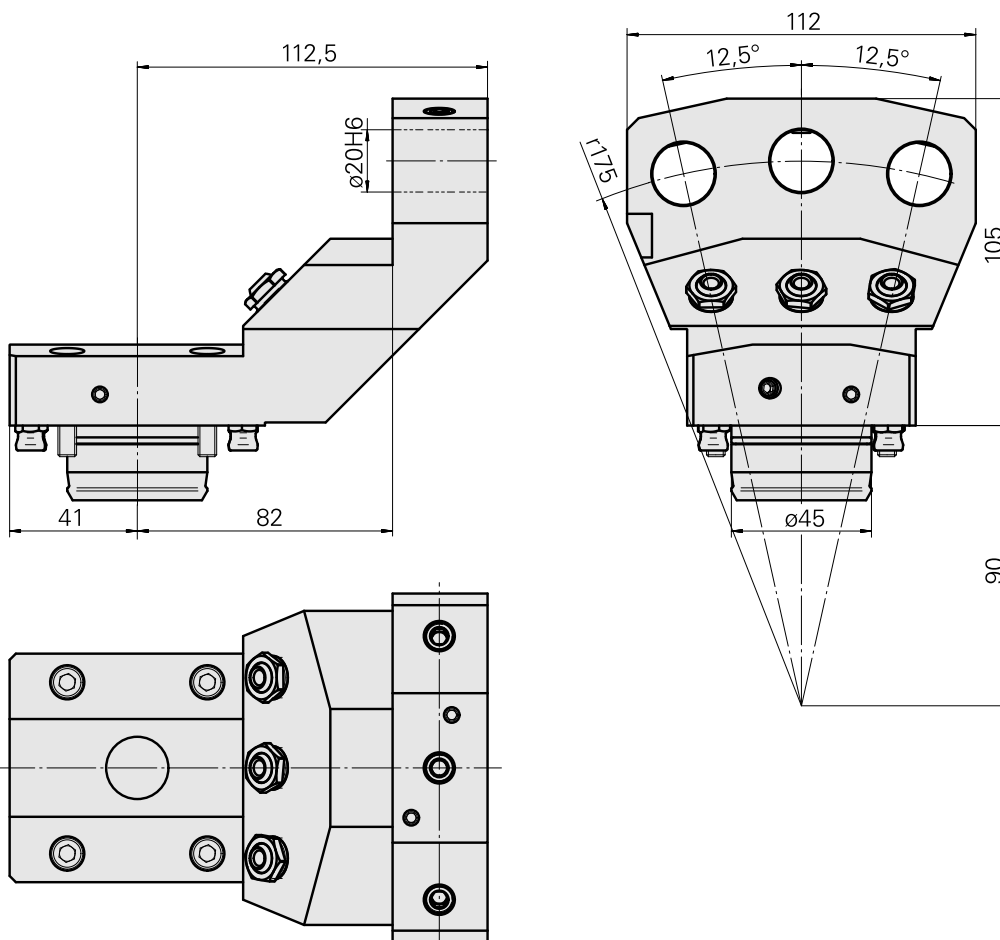
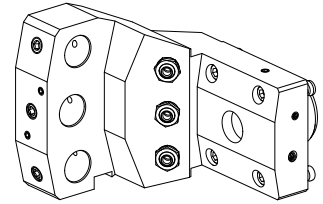


Basic holder KPS 45 D20 (0.79"), triple

Caratteristiche tecniche

Shank KPS	KPS 45
Drive	not live
Cooling	external and internal
Mounting	D20
Pressure	120 bar
X [mm]	85 (3.35")
Y [mm]	±12.5°
Z [mm]	-82 (-3.23)
INDEX TRAUB products	TNL18 • TNL20 • TNL32-11 compact • TNL20-11 • TNL32 compact • TNK40.2-10 • TNL20.2 • TNK40.2



Documenti

Schede prodotto

[FR \(pdf\)](#)

[DE \(pdf\)](#)

[EN \(pdf\)](#)

Accessori

Accessori opzionali

Tool holders with compact shank

[Attacco ER16](#)

Id prodotto : 10350291

Id prodotto precedente : W9991140

Azionamento non azionato	Raffreddamento interno	Attacco ER16	Pressione 80 bar
X [mm] -	Y [mm] -	Z [mm] -	Prodotti INDEX TRAUB TNL18 • TNL20 • TNL32-11 • TNL32 • TNL32-11 compact • TNL20-11 • TNL32 compact • TNK40.2-10 • TNL20.2 • TNK40.2

[Attacco WFB 20-12](#)

Id prodotto : 10286381

Id prodotto precedente : W9991139

Azionamento non azionato	Raffreddamento interno	Attacco WFB 20-12	Pressione 80 bar
X [mm] -	Y [mm] -	Z [mm] -	Prodotti INDEX TRAUB TNL18 • TNL20 • TNL32-11 • TNL32 • TNL32-11 compact • TNL20-11 • TNL32 compact • TNK40.2-10 • TNL20.2 • TNK40.2

Tool holder accessories

[Center holder, spring-loaded, D15.14 mm \(0.59"\)/taper 1:7.5](#)

Id prodotto : 11097039

Id prodotto precedente : W9991302

Categoria acces.
portautensile
Supporto di guida per
punte

Attacco
D20

Attacco per utensile
Cono 1:7,5

Altri accessori

[Coolant Nozzle](#)

Id prodotto : 11031912

Id prodotto precedente : W67500.3208

[HOLLOW SCREW M14x1 M14x1](#)

Id prodotto : 10105238

Id prodotto precedente : W67530.0818

[BUSHING 10 D x 6 D x 12,5](#)

Id prodotto : 10670360

Id prodotto precedente : W67530.0824

[Grub screw M10x1x11](#)

Id prodotto : 10165359

Id prodotto precedente : 326057