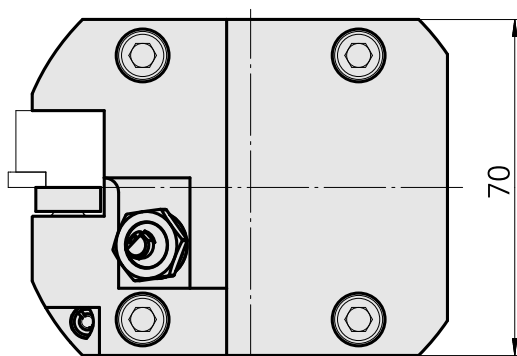
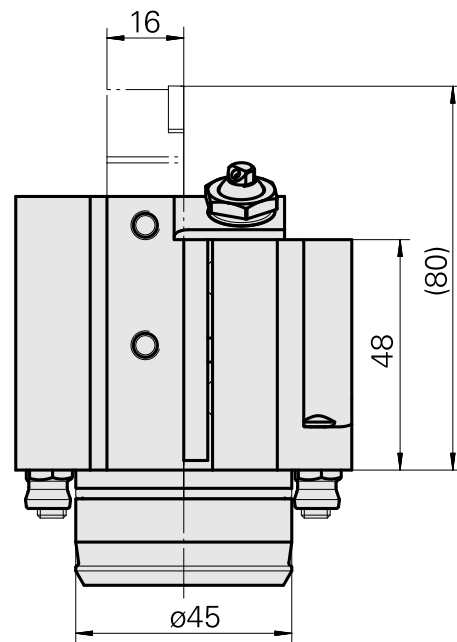
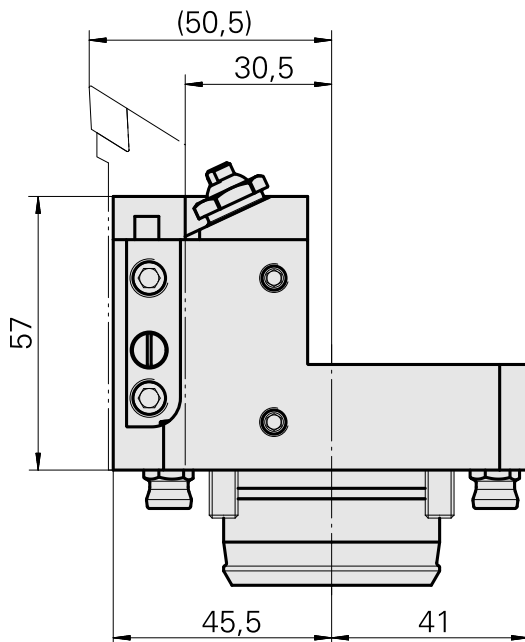
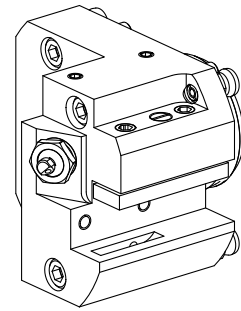


## 车刀架 KPS 45 四方头 16x16

### 技术特点

刀柄KPS	KPS 45
驱动装置	非动力式
冷却	外冷/内冷
夹具	四方头 16x16
压力	80 bar
X [mm]	57
Y [mm]	-
Z [mm]	45,5
INDEX TRAUB产品	TNL32 • TNL32-11



## 文件

没有针对此产品的任何下载

## 附件

### 可选附件

#### 其他附件

#### [Bush 10 D x 6 D x 12,5](#)

产品ID : 10670360

以前的产品ID : W67530.0824

---

#### [Hollow screw M14x1](#)

产品ID : 10105238

以前的产品ID : W67530.0818

---

#### [Nozzle Kugel D10 - Bohrung D2 40°](#)

产品ID : 10072335

以前的产品ID : 910693

---