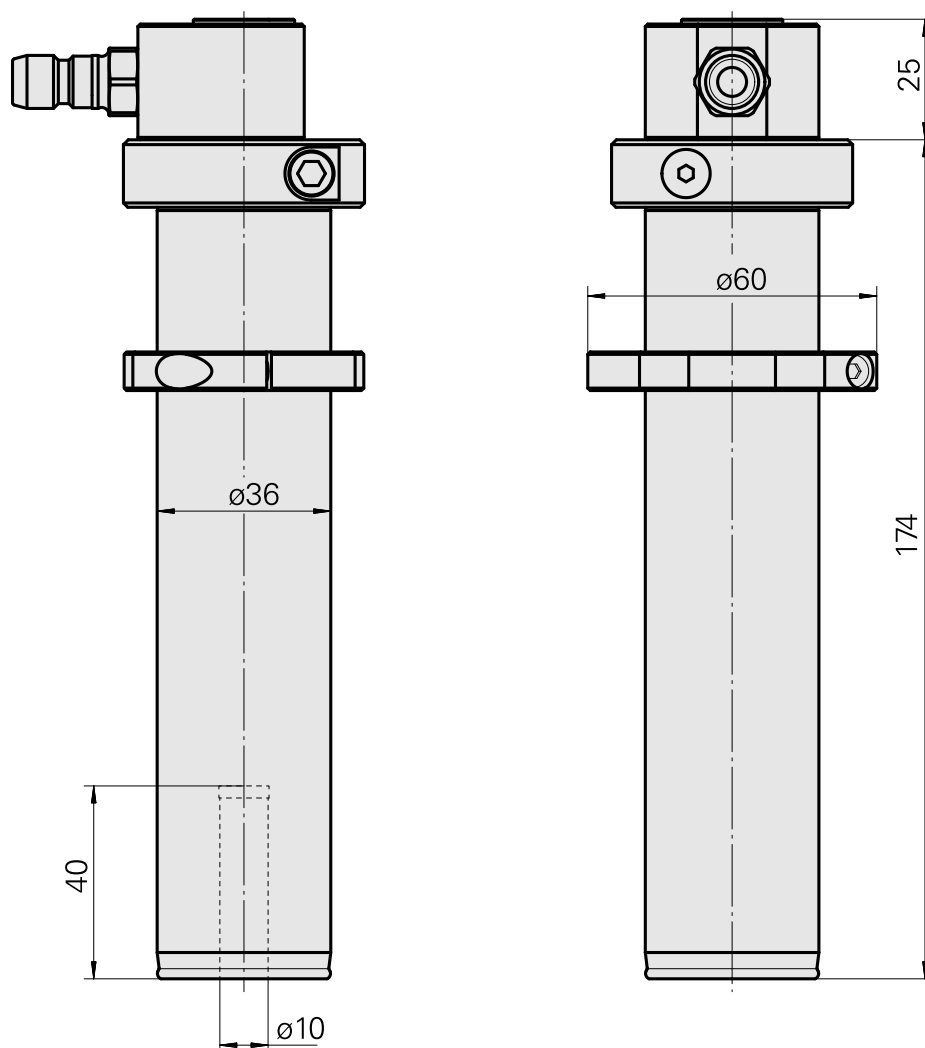
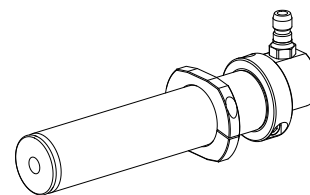


## Porta-brocas De expansão hidráulica D10

### Características técnicas

Acionamento	não acionado
Fixação MS	Trava de anel D36
Refrigeração	interno
Pressão (até)	80 bar
Recepção	De expansão hidráulica D10
X [mm]	-
Y [mm]	-
Z [mm]	-
Produtos INDEX TRAUB	MS32-6.2 • MS40-6 • MS40-8 • MS32C • MS32-6.3



## Documentos

### Notas sobre o produto

[DE \(pdf\)](#)

[EN \(pdf\)](#)

[FR \(pdf\)](#)

## Acessórios

### Acessórios opcionais

#### Outros acessórios

[Embreagem SP-006-0-WR513-11-2 Serie LP](#)

ID do produto : 10837142

ID anterior do produto : 474940.0112

---