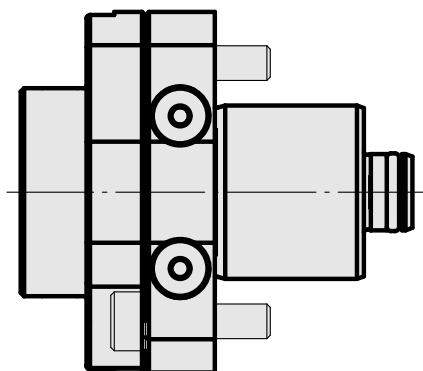
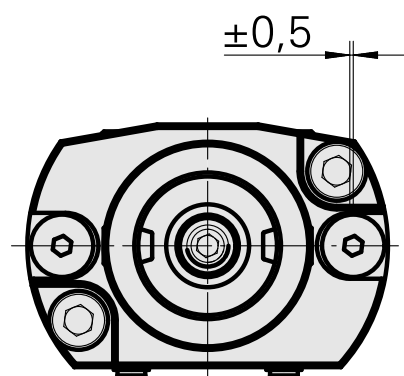
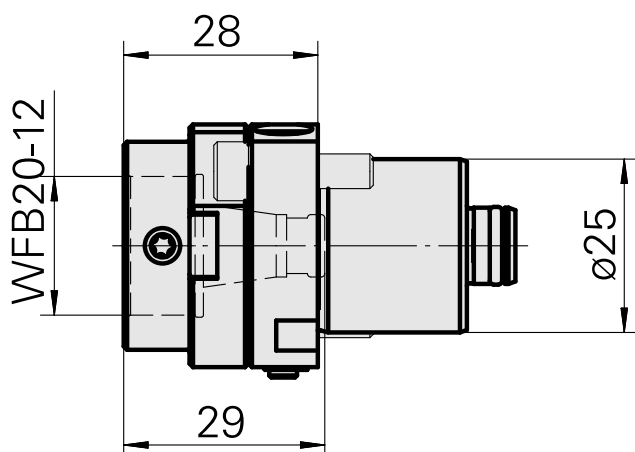
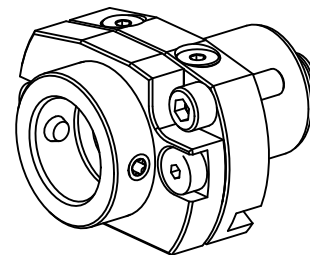


## Attacco Gambo 25 WFB 20-12, regolabile in direzione Y

### Caratteristiche tecniche

<b>Gambo KPS</b>	Gambo 25
<b>Azionamento</b>	non azionato
<b>Raffreddamento</b>	interno
<b>Attacco</b>	WFB 20-12
<b>Pressione</b>	80 bar
<b>X [mm]</b>	-
<b>Y [mm]</b>	-
<b>Z [mm]</b>	28
<b>Prodotti INDEX TRAUB</b>	TNL20 • TNL32-11 compact • TNL20-11 • TNL32 compact • TNK40.2-10 • TNK40.2-8 • TNL20.2



## Documenti

### Schede prodotto

[PT \(pdf\)](#)

[DE \(pdf\)](#)

[EN \(pdf\)](#)

[FR \(pdf\)](#)

## Accessori

### Accessori opzionali

#### Altri accessori

#### [Perno filettato M 6x1x7](#)

Id prodotto : 10004947

Id prodotto precedente : 326171

---

#### [Adattatore calettatura WFB 20-12](#)

Id prodotto : 10477939

Id prodotto precedente : 904006

---

#### [Adattatore WFB 20-12 Weldon](#)

Id prodotto : 10221340

Id prodotto precedente : 904007

---

#### [Adattatore WFB 20-12 pinza di serra](#)

Id prodotto : 10625654

Id prodotto precedente : 904008

---

#### [Adattatore WFB20-12 Espansione idraulica](#)

Id prodotto : 10566889

Id prodotto precedente : 904010

---

WFB per mandrino per maschiare

Id prodotto : 11004600

Id prodotto precedente : WZ9990.9613F

---

WFB altri attacchi

Id prodotto : 10243177

Id prodotto precedente : WZ9990.9612F

---