

WFB 20-12 für VC.. 1103.., links, ohne Greiferrille

Technical data

WZH Zubehörkategorie

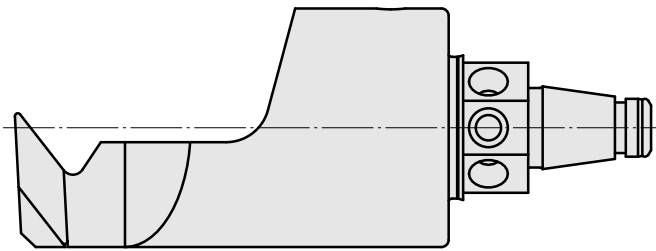
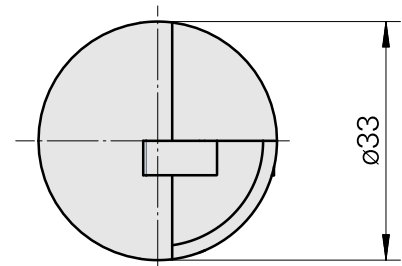
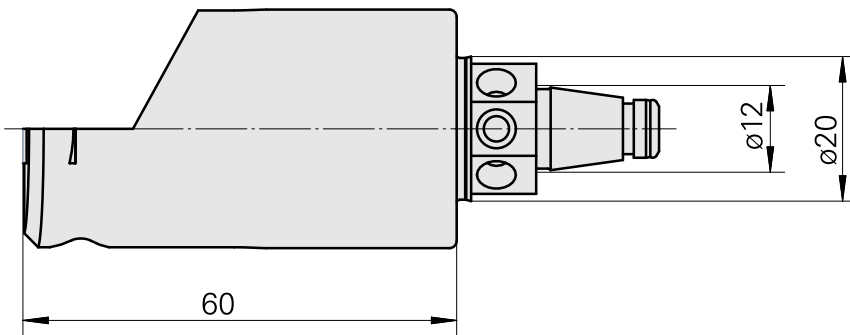
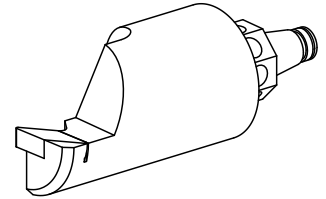
WFB 20-12

Aufnahme

für VC.. 1103..

Schnellwechseleinsätze

Drehhalter



Documents

No downloads available for this product

Accessories

Optional accessories

Other accessories

[Klemmschraube](#)

Product ID : 12128417

Previous product ID :
