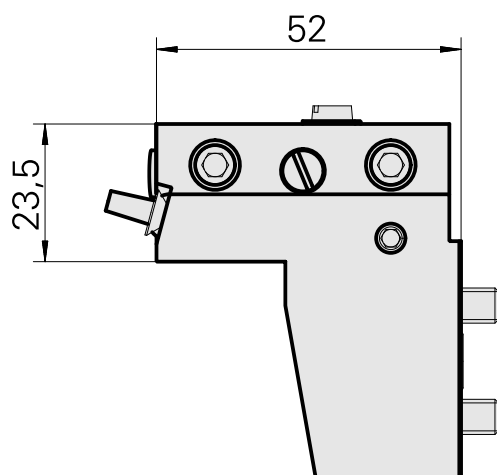
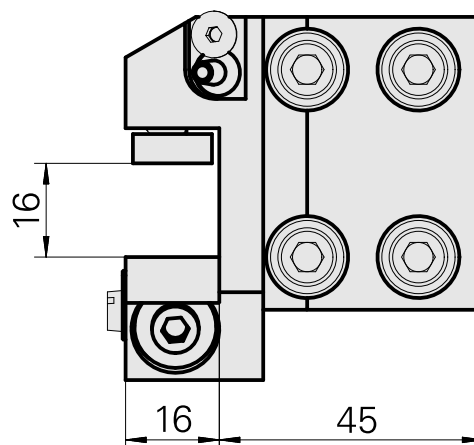
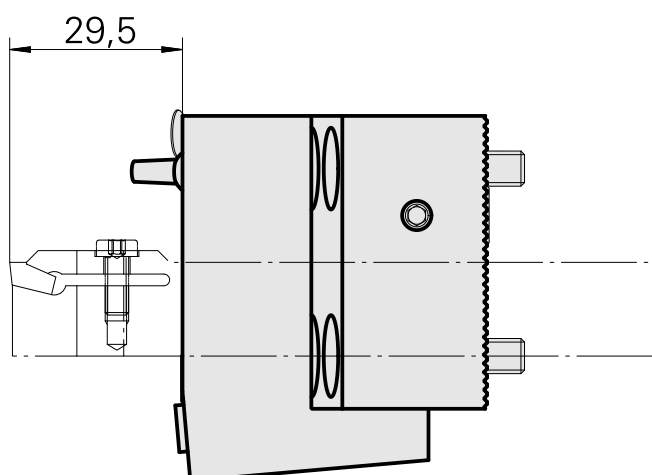
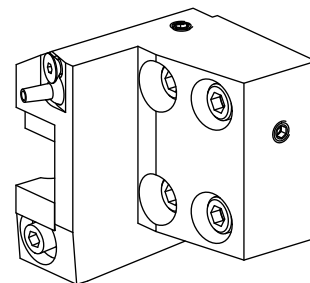


## Pièce support plong/fonçage Carré 16x16, réglable dans le sens Z

### Données techniques

<b>Entraînement</b>	non entraîné
<b>Arrosage</b>	extérieur
<b>Pression</b>	80 bar
<b>Direction</b>	marche à gauche
<b>Attachement</b>	Carré 16x16
<b>X [mm]</b>	-
<b>Y [mm]</b>	-
<b>Z [mm]</b>	-
<b>Produits INDEX TRAUB</b>	MS16-6 • MS16-6 Plus



## Documents

Aucun téléchargement n'est disponible pour ce produit

## Accessoires

Accessoires optionnels

### Autres accessoires

#### [Buse à bille D8xM5](#)

ID produit : 10392450

Ancienne ID produit : W02019.0002

---

#### [Gicleur Kugel-D8](#)

ID produit : 10007891

Ancienne ID produit : 904837

---

#### [Vis à tête noyée Torx M 4x 8/T20 M 4x 8/T20 verzinkt 402314 8](#)

ID produit : 10586100

Ancienne ID produit : 410362.0408

---