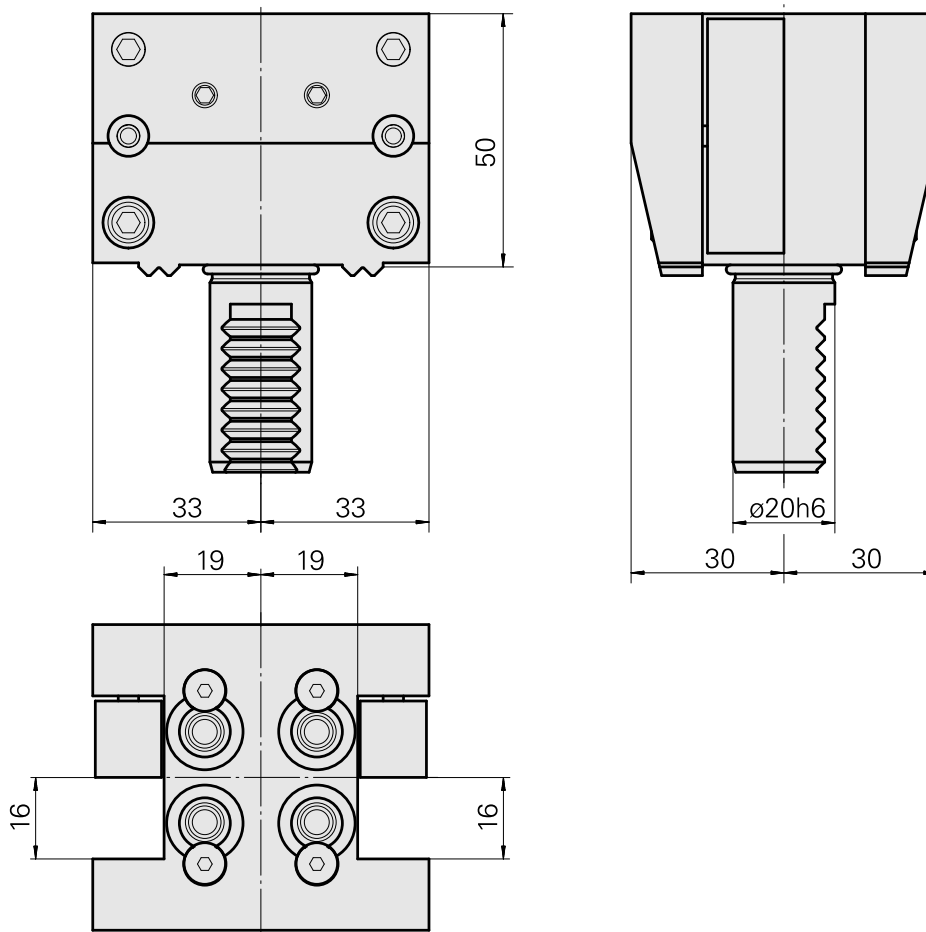
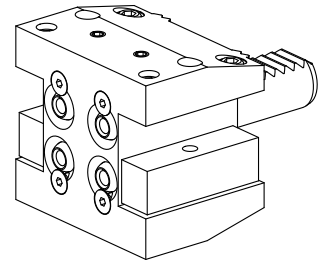


Turning tool holder VDI 20 square 16x16, double

Technical data

Schaft VDI	VDI 20
Antrieb	nicht angetrieben
Fixierung VDI	W-Verzahnung
Kühlung	außen
Druck	20 bar
Aufnahme	Vierkant 16x16
180° wendbar	nein
Datenträger	Aufnahmebohrung prüfen
X [mm]	50
Y [mm]	-
Z [mm]	±33
Produkte INDEX TRAUB	C100



Documents

No downloads available for this product

Accessories

Optional accessories

Other accessories

[Seal](#)

Product ID : 10478680

Previous product ID : W67221.4196

[Coolant Nozzle](#)

Product ID : 11031912

Previous product ID : W67500.3208

[Countersunk screw M 4x 8/T20 verzinkt 402314 8](#)

Product ID : 10586100

Previous product ID : 410362.0408

[Nozzle M6 mit D1,6](#)

Product ID : 10147428

Previous product ID : W00019.0216
