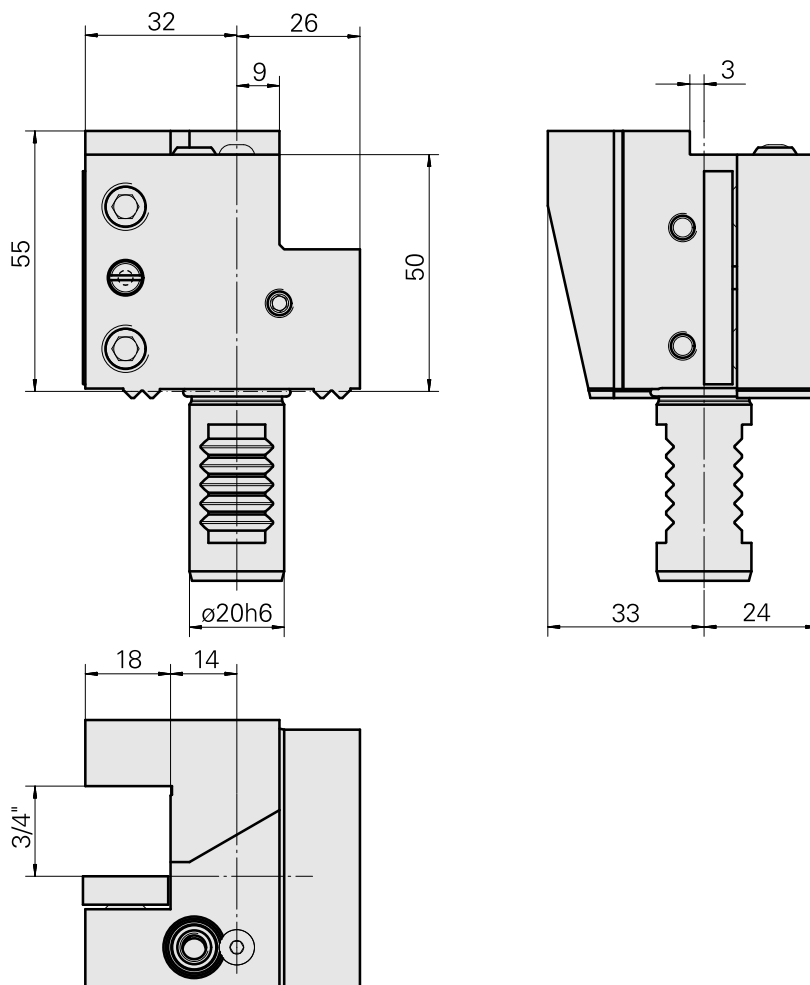
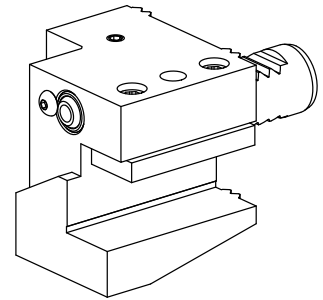


## 车刀架 VDI 20 四方头 3/4"x3/4", C1/C4型

### 技术特点

刀柄VDI	VDI 20
驱动装置	非动力式
固定装置VDI	W形齿
冷却	外冷
压力	20 bar
夹具	四方头 3/4"x3/4"
可翻转 180°	是
X [mm]	55
Y [mm]	-
Z [mm]	32
INDEX TRAUB产品	C100



---

## 文件

没有针对此产品的任何下载

## 附件

### 可选附件

其他附件

#### Seal

产品ID：10478680  
以前的产品ID：W67221.4196

---

#### Blanking plug D12

产品ID：10532667  
以前的产品ID：W00015.0021

---

#### Ball nozzle 12D/M6

产品ID：10602750  
以前的产品ID：474550.0101

---

#### Lens head screw

产品ID：10344546  
以前的产品ID：410243.0406

---