

WFB 32-20 ER20, mit innenliegender Spannmutter

Technische Daten

WZH Zubehöorkategorie

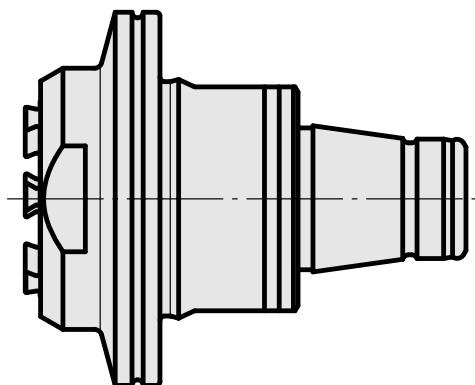
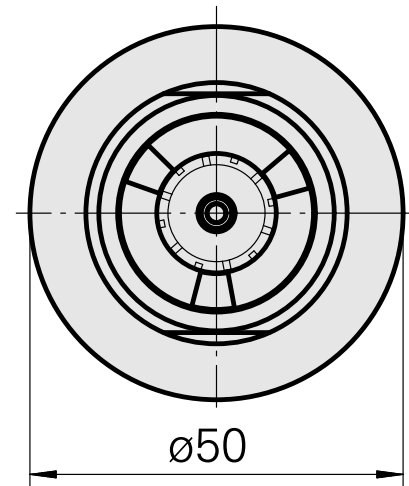
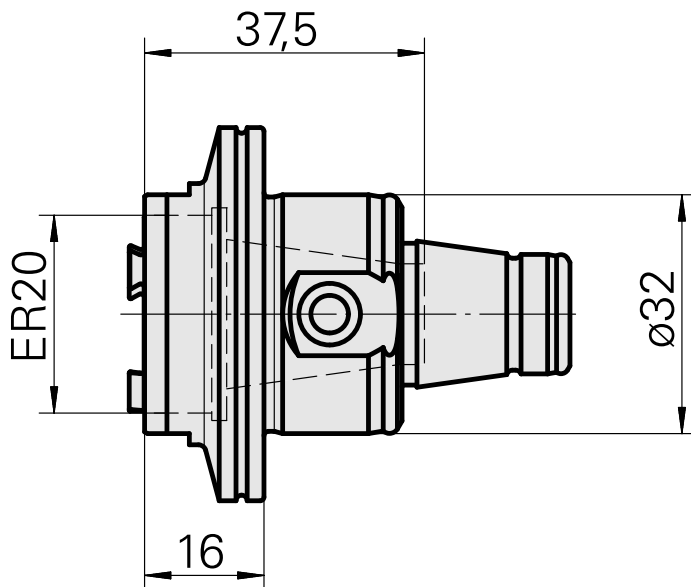
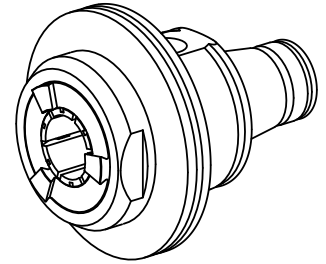
WFB 32-20

Aufnahme

ER20

Schnellwechseleinsätze

Spannzangenaufnahme



Dokumente

Für dieses Produkt sind keine Downloads vorhanden

Zubehör

Zum Betrieb benötigt

[Spannschlüssel Typ E20AX](#)

Artikel-Id : 10085639

frühere Artikel-Id : 490219.3201

WZH Zubehörkategorie Werkzeug für Spannzangen	Aufnahme ER20	Spannzangentyp ER20	Spannmuttertyp Außengewinde
Werkzeug für Spannzangen Spannmutterschlüssel			

Optionales Zubehör

Zubehör für Werkzeughalter

[Spannmutter M28x1,5 Hi-Q/ERAX20](#)

Artikel-Id : 10566942

frühere Artikel-Id : 901939.5201

WZH Zubehörkategorie Spannmutter	Aufnahme ER20	Spannzangentyp ER20	Spannmuttertyp Außengewinde
-------------------------------------	------------------	------------------------	--------------------------------

weiteres Zubehör

[Spannzangen ER20 0,5-13 D](#)

Artikel-Id : 10863981

frühere Artikel-Id : 901930.2---

[Spannzangen ER20 abgedichtet](#)

Artikel-Id : 10919110

frühere Artikel-Id : W999084-

Gewindebohrzangen ET-1-20

Artikel-Id : 10418139
frühere Artikel-Id : 3234--

Schrumpfspannzangen ER20

Artikel-Id : 10135002
frühere Artikel-Id : W999066-
