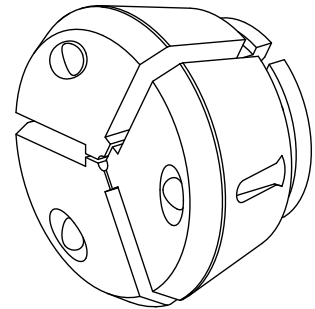


Cabecote de sujeicao SK42 D=19,0mm

Technical data

Dimensão disp. fixação	SK42
Lin. prod. de outr. fabricant.	Mandril SPANNTOP nova
Tipo de fixação	serrilhado
Diâmetro nominal (mm)	19 Millimeter
Método de fixação	Fixação externa
Lin. prod. de outr. fabricant.	Hainbuch



No 3-side view is currently available for this product

11056432
900463.4219

INDEX

Documents

No downloads available for this product