

堵头 HSK 50 B50/D50/C40

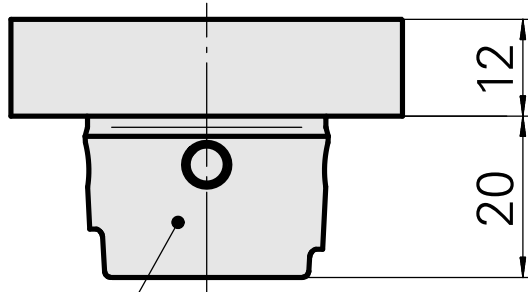
技术特点

刀柄 HSK	HSK 50
类型 HSK	B50/D50/C40
压力	40 bar
X [mm]	12
INDEX TRAUB 产品	G300 • V100 • V200 • G200 • V300



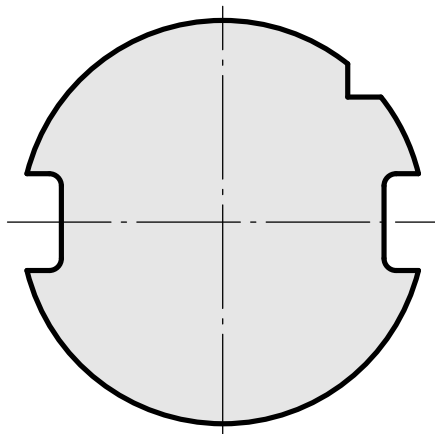
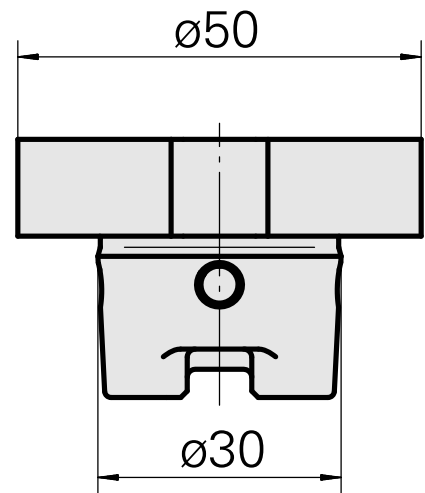
备注

不允许旋转！



DIN 69893

HSK B50/D50/C40



文件

没有针对此产品的任何下载