

Beschriftungswerkzeug, X,D20, Spitzenwinkel/-radius 90°/ R1,0mm

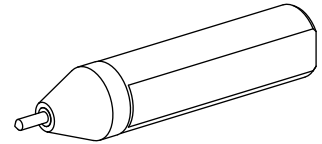
Technische Daten

WZH Zubehörkategorie

Beschriftungswerkzeug

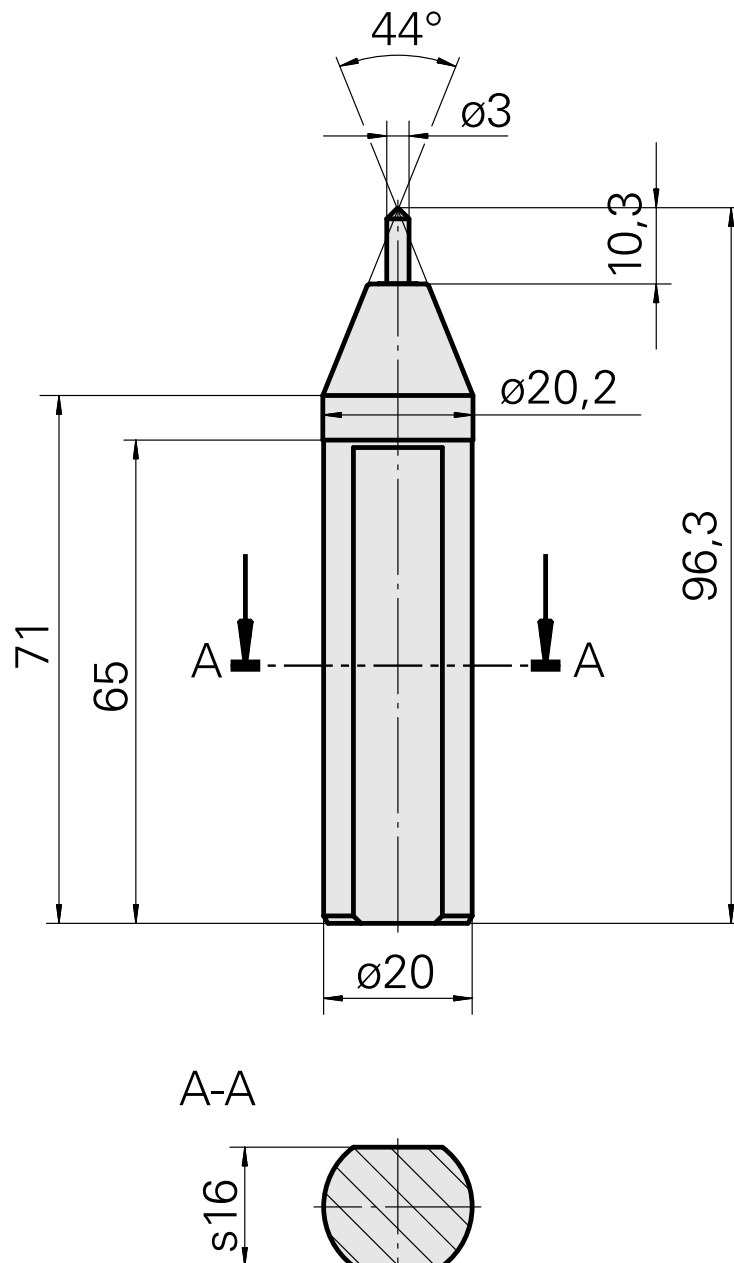
Werkzeugaufnahme

20mm



Hinweis

Universalnadel für breite Linienstärke



Dokumente

Produkthinweise

[DE \(pdf\)](#)

[FR \(pdf\)](#)

[PT \(pdf\)](#)

[EN \(pdf\)](#)