

WFB 32-20 D25

技术特点

刀座附件类别

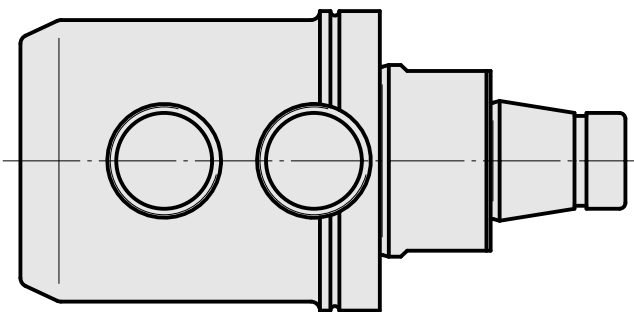
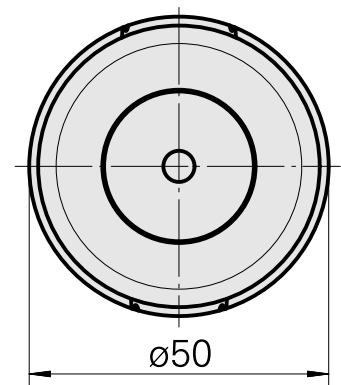
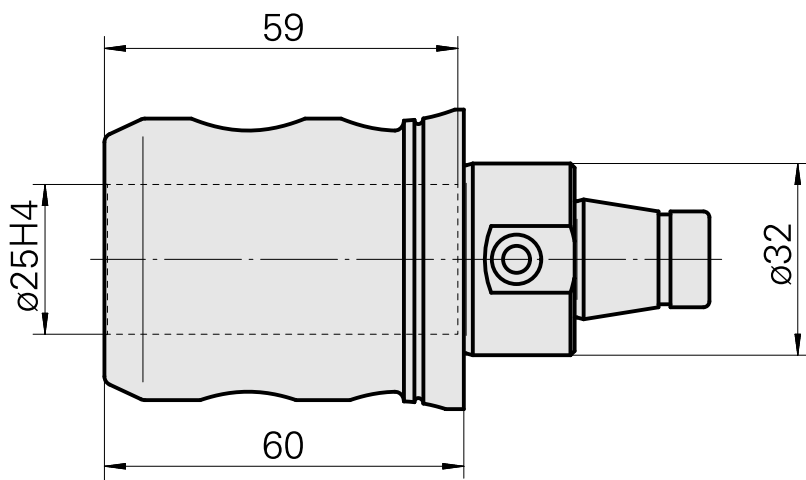
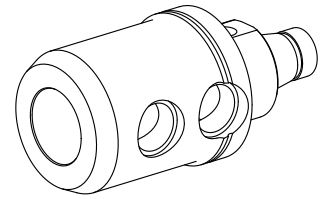
WFB 32-20

夹具

D25

快换夹头

Weldon刀柄



文件

没有针对此产品的任何下载

附件

可选附件

其他附件

[带肩安装套 D25](#)

产品ID：10070544

以前的产品ID：W62221.41--
