

WFB 20-12 D10

Technische Daten

WZH Zubehörkategorie

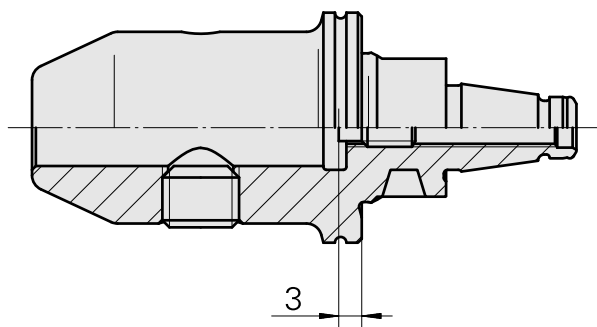
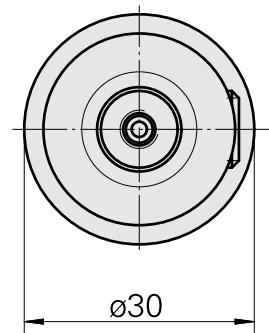
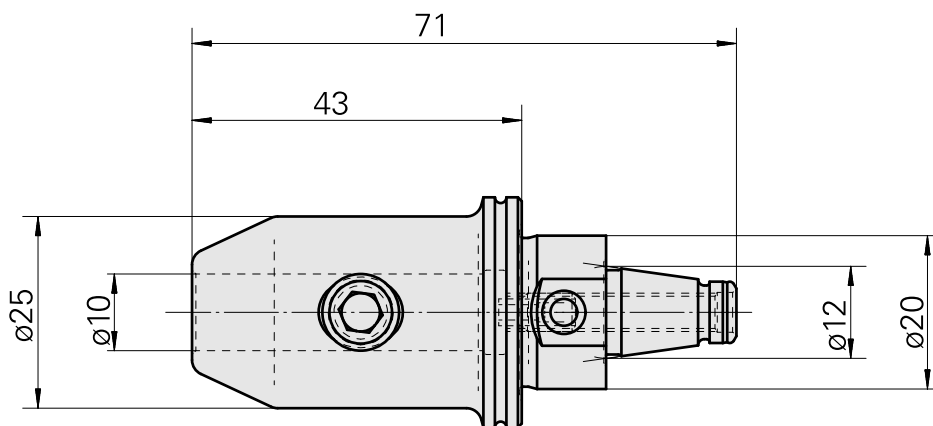
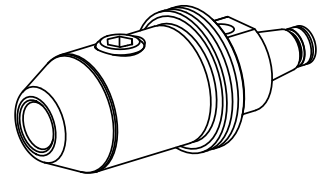
WFB 20-12

Aufnahme

D10

Schnellwechseleinsätze

Weldon-Aufnahme



Dokumente

Für dieses Produkt sind keine Downloads vorhanden

Zubehör

Optionales Zubehör

weiteres Zubehör

[Stellschraube W&F M 5x10](#)

Artikel-Id : 10674886
frühere Artikel-Id : 326793

[Spannschraube/W&F M10x 8 \(110AWS\)](#)

Artikel-Id : 10398283
frühere Artikel-Id : 326791
