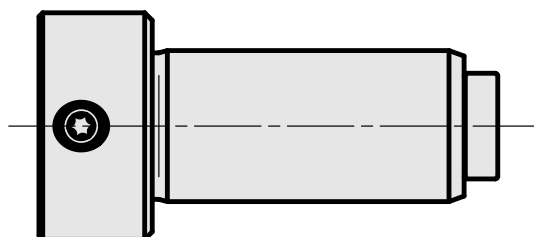
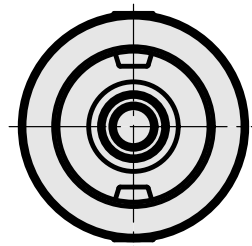
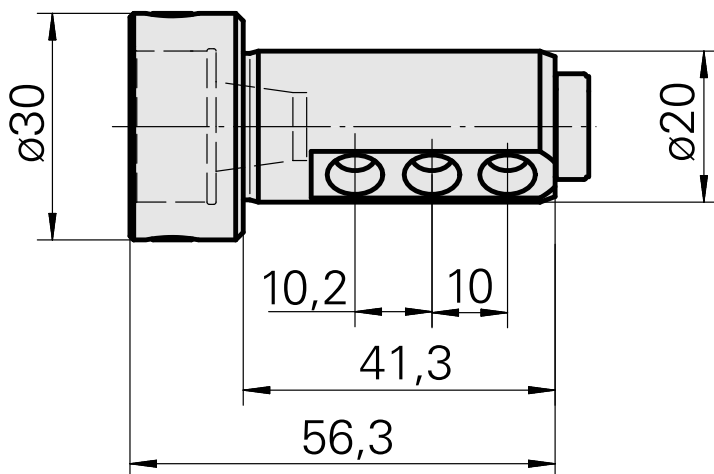
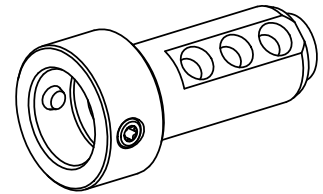


Aufnahme WFB 20-12

Technical data

Antrieb	nicht angetrieben
Kühlung	innen
Aufnahme	WFB 20-12
Druck	80 bar
X [mm]	-
Y [mm]	-
Z [mm]	-



Documents

Product notes

[PT \(pdf\)](#)

[DE \(pdf\)](#)

[EN \(pdf\)](#)

[FR \(pdf\)](#)

Accessories

Optional accessories

Other accessories

[Stift-Gewinde W&F M6x1x7 T15 M 6x1x7](#)

Product ID : 10004947

Previous product ID : 326171
