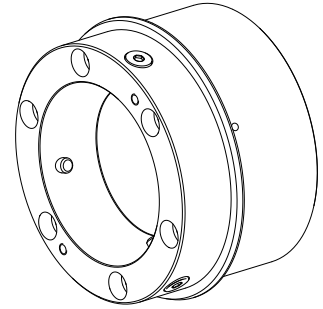


## collet insert

### Características técnicas

<b>INDEX TRAUB products</b>	MS52-6.3
<b>Spindle clearance</b>	52mm
<b>Machining side</b>	Main spindle
<b>Ext. manufact. product feature</b>	Modular
<b>manufacturer product line</b>	SPANNTOP nova chuck
<b>Spindle mounting</b>	AP133
<b>Clamping device size</b>	SK65
<b>manufacturer product line</b>	Hainbuch



De momento, não está disponível uma visão de 3 lados para esse produto

## Documentos

Não há downloads disponíveis para este produto

## Acessórios

### Acessórios opcionais

#### Outros acessórios

#### Dispositivo

ID do produto : 10614886

ID anterior do produto : 900465.8201

Dimensão disp. fixação SK65	Lin. prod. de outr. fabricant. Mandril SPANNTOP nova • Mandril SPANNTOP mini	Método de fixação Fixação externa	Lin. prod. de outr. fabricant. Hainbuch
--------------------------------	--	--------------------------------------	---

#### Dispositivo

ID do produto : 10646742

ID anterior do produto : 900480.8261

Dimensão disp. fixação SK65	Lin. prod. de outr. fabricant. Mandril SPANNTOP nova • Mandril SPANNTOP mini • Mandril TOPlus	Tipo de fixação Pneumática	Método de fixação Fixação externa
Lin. prod. de outr. fabricant. Hainbuch			

### Cabecote de sujeicao SK65 D=28,00mm

ID do produto : 10342545

ID anterior do produto : 900465.2800

Dimensão disp. fixação <b>SK65</b>	Lin. prod. de outr. fabricant. <b>Mandril SPANNTOP nova</b>	Tipo de fixação <b>serrilhado</b>	Diâmetro nominal (mm) <b>28 Millimeter</b>
Método de fixação <b>Fixação externa</b>	Lin. prod. de outr. fabricant. <b>Hainbuch</b>		

### Cabecote de sujeicao SK65 D=29,00mm

ID do produto : 10385913

ID anterior do produto : 900465.2900

Dimensão disp. fixação <b>SK65</b>	Lin. prod. de outr. fabricant. <b>Mandril SPANNTOP nova</b>	Tipo de fixação <b>serrilhado</b>	Diâmetro nominal (mm) <b>29 Millimeter</b>
Método de fixação <b>Fixação externa</b>	Lin. prod. de outr. fabricant. <b>Hainbuch</b>		

### Cabecote de sujeicao SK65 D=30,00mm

ID do produto : 10642391

ID anterior do produto : 900465.3000

Dimensão disp. fixação <b>SK65</b>	Lin. prod. de outr. fabricant. <b>Mandril SPANNTOP nova</b>	Tipo de fixação <b>serrilhado</b>	Diâmetro nominal (mm) <b>30 Millimeter</b>
Método de fixação <b>Fixação externa</b>	Lin. prod. de outr. fabricant. <b>Hainbuch</b>		

### Cabecote de sujeicao SK65 D=31,00mm

ID do produto : 10479992

ID anterior do produto : 900465.3100

Dimensão disp. fixação <b>SK65</b>	Lin. prod. de outr. fabricant. <b>Mandril SPANNTOP nova</b>	Tipo de fixação <b>serrilhado</b>	Diâmetro nominal (mm) <b>31 Millimeter</b>
Método de fixação <b>Fixação externa</b>	Lin. prod. de outr. fabricant. <b>Hainbuch</b>		

### Cabecote de sujeicao SK65 D=32,00mm

ID do produto : 10050145

ID anterior do produto : 900465.3200

Dimensão disp. fixação <b>SK65</b>	Lin. prod. de outr. fabricant. <b>Mandril SPANNTOP nova</b>	Tipo de fixação <b>serrilhado</b>	Diâmetro nominal (mm) <b>32 Millimeter</b>
Método de fixação <b>Fixação externa</b>	Lin. prod. de outr. fabricant. <b>Hainbuch</b>		

### Cabecote de sujeicao SK65 D=33,00mm

ID do produto : 10881990

ID anterior do produto : 900465.3300

Dimensão disp. fixação <b>SK65</b>	Lin. prod. de outr. fabricant. <b>Mandril SPANNTOP nova</b>	Tipo de fixação <b>serrilhado</b>	Diâmetro nominal (mm) <b>33 Millimeter</b>
Método de fixação <b>Fixação externa</b>	Lin. prod. de outr. fabricant. <b>Hainbuch</b>		

### Cabecote de sujeicao SK65 D=34,00mm

ID do produto : 10788415

ID anterior do produto : 900465.3400

Dimensão disp. fixação <b>SK65</b>	Lin. prod. de outr. fabricant. <b>Mandril SPANNTOP nova</b>	Tipo de fixação <b>serrilhado</b>	Diâmetro nominal (mm) <b>34 Millimeter</b>
Método de fixação <b>Fixação externa</b>	Lin. prod. de outr. fabricant. <b>Hainbuch</b>		

### Cabecote de sujeicao SK65 D=35,00mm

ID do produto : 10071696

ID anterior do produto : 900465.3500

Dimensão disp. fixação <b>SK65</b>	Lin. prod. de outr. fabricant. <b>Mandril SPANNTOP nova</b>	Tipo de fixação <b>serrilhado</b>	Diâmetro nominal (mm) <b>35 Millimeter</b>
Método de fixação <b>Fixação externa</b>	Lin. prod. de outr. fabricant. <b>Hainbuch</b>		

### Cabecote de sujeicao

ID do produto : 10518620

ID anterior do produto : 900465.3600

Dimensão disp. fixação <b>SK65</b>	Lin. prod. de outr. fabricant. <b>Mandril SPANNTOP nova</b>	Tipo de fixação <b>serrilhado</b>	Diâmetro nominal (mm) <b>36 Millimeter</b>
Método de fixação <b>Fixação externa</b>	Lin. prod. de outr. fabricant. <b>Hainbuch</b>		

### Cabecote de sujeicao SK65 D=37,00mm

ID do produto : 10813265

ID anterior do produto : 900465.3700

Dimensão disp. fixação SK65	Lin. prod. de outr. fabricant. Mandril SPANNTOP nova	Tipo de fixação serrilhado	Diâmetro nominal (mm) 37 Millimeter
Método de fixação Fixação externa	Lin. prod. de outr. fabricant. Hainbuch		

### Cabecote de sujeicao SK65 D=38,00mm

ID do produto : 11041276

ID anterior do produto : 900465.3800

Dimensão disp. fixação SK65	Lin. prod. de outr. fabricant. Mandril SPANNTOP nova	Tipo de fixação serrilhado	Diâmetro nominal (mm) 38 Millimeter
Método de fixação Fixação externa	Lin. prod. de outr. fabricant. Hainbuch		

### Cabecote de sujeicao SK65 D=39,00mm

ID do produto : 11017041

ID anterior do produto : 900465.3900

Dimensão disp. fixação SK65	Lin. prod. de outr. fabricant. Mandril SPANNTOP nova	Tipo de fixação serrilhado	Diâmetro nominal (mm) 39 Millimeter
Método de fixação Fixação externa	Lin. prod. de outr. fabricant. Hainbuch		

### Cabecote de sujeicao SK65 D=40,00mm

ID do produto : 10827589

ID anterior do produto : 900465.4000

Dimensão disp. fixação <b>SK65</b>	Lin. prod. de outr. fabricant. <b>Mandril SPANNTOP nova</b>	Tipo de fixação <b>serrilhado</b>	Diâmetro nominal (mm) <b>40 Millimeter</b>
Método de fixação <b>Fixação externa</b>	Lin. prod. de outr. fabricant. <b>Hainbuch</b>		

### Cabecote de sujeicao SK65 D=41,00mm

ID do produto : 10487283

ID anterior do produto : 900465.4100

Dimensão disp. fixação <b>SK65</b>	Lin. prod. de outr. fabricant. <b>Mandril SPANNTOP nova</b>	Tipo de fixação <b>serrilhado</b>	Diâmetro nominal (mm) <b>41 Millimeter</b>
Método de fixação <b>Fixação externa</b>	Lin. prod. de outr. fabricant. <b>Hainbuch</b>		

### Cabecote de sujeicao SK65 D=42,00mm

ID do produto : 10948181

ID anterior do produto : 900465.4200

Dimensão disp. fixação <b>SK65</b>	Lin. prod. de outr. fabricant. <b>Mandril SPANNTOP nova</b>	Tipo de fixação <b>serrilhado</b>	Diâmetro nominal (mm) <b>42 Millimeter</b>
Método de fixação <b>Fixação externa</b>	Lin. prod. de outr. fabricant. <b>Hainbuch</b>		

### Cabecote de sujeicao SK65 D=43,00mm

ID do produto : 10185590

ID anterior do produto : 900465.4300

Dimensão disp. fixação <b>SK65</b>	Lin. prod. de outr. fabricant. <b>Mandril SPANNTOP nova</b>	Tipo de fixação <b>serrilhado</b>	Diâmetro nominal (mm) <b>43 Millimeter</b>
Método de fixação <b>Fixação externa</b>	Lin. prod. de outr. fabricant. <b>Hainbuch</b>		

### Cabecote de sujeicao SK65 D=44,00mm

ID do produto : 10364976

ID anterior do produto : 900465.4400

Dimensão disp. fixação <b>SK65</b>	Lin. prod. de outr. fabricant. <b>Mandril SPANNTOP nova</b>	Tipo de fixação <b>serrilhado</b>	Diâmetro nominal (mm) <b>44 Millimeter</b>
Método de fixação <b>Fixação externa</b>	Lin. prod. de outr. fabricant. <b>Hainbuch</b>		

### Cabecote de sujeicao SK65 D=45,00mm

ID do produto : 10323021

ID anterior do produto : 900465.4500

Dimensão disp. fixação <b>SK65</b>	Lin. prod. de outr. fabricant. <b>Mandril SPANNTOP nova</b>	Tipo de fixação <b>serrilhado</b>	Diâmetro nominal (mm) <b>45 Millimeter</b>
Método de fixação <b>Fixação externa</b>	Lin. prod. de outr. fabricant. <b>Hainbuch</b>		

### Cabecote de sujeicao SK65 D=46,00mm

ID do produto : 10702916

ID anterior do produto : 900465.4600

Dimensão disp. fixação SK65	Lin. prod. de outr. fabricant. Mandril SPANNTOP nova	Tipo de fixação serrilhado	Diâmetro nominal (mm) 46 Millimeter
Método de fixação Fixação externa	Lin. prod. de outr. fabricant. Hainbuch		

### Cabecote de sujeicao SK65 D=47,00mm

ID do produto : 10596424

ID anterior do produto : 900465.4700

Dimensão disp. fixação SK65	Lin. prod. de outr. fabricant. Mandril SPANNTOP nova	Tipo de fixação serrilhado	Diâmetro nominal (mm) 47 Millimeter
Método de fixação Fixação externa	Lin. prod. de outr. fabricant. Hainbuch		

### Cabecote de sujeicao SK65 D=48,00mm

ID do produto : 10701027

ID anterior do produto : 900465.4800

Dimensão disp. fixação SK65	Lin. prod. de outr. fabricant. Mandril SPANNTOP nova	Tipo de fixação serrilhado	Diâmetro nominal (mm) 48 Millimeter
Método de fixação Fixação externa	Lin. prod. de outr. fabricant. Hainbuch		

### Cabecote de sujeicao SK65 D=49,00mm

ID do produto : 10700083

ID anterior do produto : 900465.4900

Dimensão disp. fixação SK65	Lin. prod. de outr. fabricant. Mandril SPANNTOP nova	Tipo de fixação serrilhado	Diâmetro nominal (mm) 49 Millimeter
Método de fixação Fixação externa	Lin. prod. de outr. fabricant. Hainbuch		

### Cabecote de sujeicao SK65 D=50,00mm

ID do produto : 10430168

ID anterior do produto : 900465.5000

Dimensão disp. fixação SK65	Lin. prod. de outr. fabricant. Mandril SPANNTOP nova	Tipo de fixação serrilhado	Diâmetro nominal (mm) 50 Millimeter
Método de fixação Fixação externa	Lin. prod. de outr. fabricant. Hainbuch		

### Cabecote de sujeicao SK65 D=51,00mm

ID do produto : 11007896

ID anterior do produto : 900465.5100

Dimensão disp. fixação SK65	Lin. prod. de outr. fabricant. Mandril SPANNTOP nova	Tipo de fixação serrilhado	Diâmetro nominal (mm) 51 Millimeter
Método de fixação Fixação externa	Lin. prod. de outr. fabricant. Hainbuch		

### Cabecote de sujeicao SK65 D=52,00mm

ID do produto : 10117777

ID anterior do produto : 900465.5200

Dimensão disp. fixação <b>SK65</b>	Lin. prod. de outr. fabricant. <b>Mandril SPANNTOP nova</b>	Tipo de fixação <b>serrilhado</b>	Diâmetro nominal (mm) <b>52 Millimeter</b>
Método de fixação <b>Fixação externa</b>	Lin. prod. de outr. fabricant. <b>Hainbuch</b>		

### Clamping head SK65 D=5,00mm

ID do produto : 10282816

ID anterior do produto : 900465.0500

Dimensão disp. fixação <b>SK65</b>	Lin. prod. de outr. fabricant. <b>Mandril SPANNTOP nova</b>	Tipo de fixação <b>serrilhado</b>	Diâmetro nominal (mm) <b>5 Millimeter</b>
Método de fixação <b>Fixação externa</b>	Lin. prod. de outr. fabricant. <b>Hainbuch</b>		

### Clamping head SK65 D=6,00mm

ID do produto : 10391389

ID anterior do produto : 900465.0600

Dimensão disp. fixação <b>SK65</b>	Lin. prod. de outr. fabricant. <b>Mandril SPANNTOP nova</b>	Tipo de fixação <b>serrilhado</b>	Diâmetro nominal (mm) <b>6 Millimeter</b>
Método de fixação <b>Fixação externa</b>	Lin. prod. de outr. fabricant. <b>Hainbuch</b>		

### Clamping head SK65 D=7,00mm

ID do produto : 10335417

ID anterior do produto : 900465.0700

Dimensão disp. fixação <b>SK65</b>	Lin. prod. de outr. fabricant. <b>Mandril SPANNTOP nova</b>	Tipo de fixação <b>serrilhado</b>	Diâmetro nominal (mm) <b>7 Millimeter</b>
Método de fixação <b>Fixação externa</b>	Lin. prod. de outr. fabricant. <b>Hainbuch</b>		

### Clamping head SK65 D=8,00mm

ID do produto : 10147578

ID anterior do produto : 900465.0800

Dimensão disp. fixação <b>SK65</b>	Lin. prod. de outr. fabricant. <b>Mandril SPANNTOP nova</b>	Tipo de fixação <b>serrilhado</b>	Diâmetro nominal (mm) <b>8 Millimeter</b>
Método de fixação <b>Fixação externa</b>	Lin. prod. de outr. fabricant. <b>Hainbuch</b>		

### Clamping head SK65 D=9,00mm

ID do produto : 10535985

ID anterior do produto : 900465.0900

Dimensão disp. fixação <b>SK65</b>	Lin. prod. de outr. fabricant. <b>Mandril SPANNTOP nova</b>	Tipo de fixação <b>serrilhado</b>	Diâmetro nominal (mm) <b>9 Millimeter</b>
Método de fixação <b>Fixação externa</b>	Lin. prod. de outr. fabricant. <b>Hainbuch</b>		

### Clamping head SK65 D=10,00mm

ID do produto : 10482936

ID anterior do produto : 900465.1000

Dimensão disp. fixação <b>SK65</b>	Lin. prod. de outr. fabricant. <b>Mandril SPANNTOP nova</b>	Tipo de fixação <b>serrilhado</b>	Diâmetro nominal (mm) <b>10 Millimeter</b>
Método de fixação <b>Fixação externa</b>	Lin. prod. de outr. fabricant. <b>Hainbuch</b>		

### Clamping head SK65 D=11,00mm

ID do produto : 10482288

ID anterior do produto : 900465.1100

Dimensão disp. fixação <b>SK65</b>	Lin. prod. de outr. fabricant. <b>Mandril SPANNTOP nova</b>	Tipo de fixação <b>serrilhado</b>	Diâmetro nominal (mm) <b>11 Millimeter</b>
Método de fixação <b>Fixação externa</b>	Lin. prod. de outr. fabricant. <b>Hainbuch</b>		

### Clamping head SK65 D=12,00mm

ID do produto : 11050855

ID anterior do produto : 900465.1200

Dimensão disp. fixação <b>SK65</b>	Lin. prod. de outr. fabricant. <b>Mandril SPANNTOP nova</b>	Tipo de fixação <b>serrilhado</b>	Diâmetro nominal (mm) <b>12 Millimeter</b>
Método de fixação <b>Fixação externa</b>	Lin. prod. de outr. fabricant. <b>Hainbuch</b>		

### Clamping head SK65 D=13,00mm

ID do produto : 10464997

ID anterior do produto : 900465.1300

Dimensão disp. fixação <b>SK65</b>	Lin. prod. de outr. fabricant. <b>Mandril SPANNTOP nova</b>	Tipo de fixação <b>serrilhado</b>	Diâmetro nominal (mm) <b>13 Millimeter</b>
Método de fixação <b>Fixação externa</b>	Lin. prod. de outr. fabricant. <b>Hainbuch</b>		

### Clamping head SK65 D=14,00mm

ID do produto : 10930602

ID anterior do produto : 900465.1400

Dimensão disp. fixação <b>SK65</b>	Lin. prod. de outr. fabricant. <b>Mandril SPANNTOP nova</b>	Tipo de fixação <b>serrilhado</b>	Diâmetro nominal (mm) <b>14 Millimeter</b>
Método de fixação <b>Fixação externa</b>	Lin. prod. de outr. fabricant. <b>Hainbuch</b>		

### Clamping head SK65 D=15,00mm

ID do produto : 10174520

ID anterior do produto : 900465.1500

Dimensão disp. fixação <b>SK65</b>	Lin. prod. de outr. fabricant. <b>Mandril SPANNTOP nova</b>	Tipo de fixação <b>serrilhado</b>	Diâmetro nominal (mm) <b>15 Millimeter</b>
Método de fixação <b>Fixação externa</b>	Lin. prod. de outr. fabricant. <b>Hainbuch</b>		

### Clamping head SK65 D=16,00mm

ID do produto : 10630545

ID anterior do produto : 900465.1600

Dimensão disp. fixação <b>SK65</b>	Lin. prod. de outr. fabricant. <b>Mandril SPANNTOP nova</b>	Tipo de fixação <b>serrilhado</b>	Diâmetro nominal (mm) <b>16 Millimeter</b>
Método de fixação <b>Fixação externa</b>	Lin. prod. de outr. fabricant. <b>Hainbuch</b>		

### Clamping head SK65 D=17,00mm

ID do produto : 10691868

ID anterior do produto : 900465.1700

Dimensão disp. fixação <b>SK65</b>	Lin. prod. de outr. fabricant. <b>Mandril SPANNTOP nova</b>	Tipo de fixação <b>serrilhado</b>	Diâmetro nominal (mm) <b>17 Millimeter</b>
Método de fixação <b>Fixação externa</b>	Lin. prod. de outr. fabricant. <b>Hainbuch</b>		

### Clamping head SK65 D=18,00mm

ID do produto : 10303296

ID anterior do produto : 900465.1800

Dimensão disp. fixação <b>SK65</b>	Lin. prod. de outr. fabricant. <b>Mandril SPANNTOP nova</b>	Tipo de fixação <b>serrilhado</b>	Diâmetro nominal (mm) <b>18 Millimeter</b>
Método de fixação <b>Fixação externa</b>	Lin. prod. de outr. fabricant. <b>Hainbuch</b>		

### Clamping head SK65 D=19,00mm

ID do produto : 10393834

ID anterior do produto : 900465.1900

Dimensão disp. fixação <b>SK65</b>	Lin. prod. de outr. fabricant. <b>Mandril SPANNTOP nova</b>	Tipo de fixação <b>serrilhado</b>	Diâmetro nominal (mm) <b>19 Millimeter</b>
Método de fixação <b>Fixação externa</b>	Lin. prod. de outr. fabricant. <b>Hainbuch</b>		

### Clamping head SK65 D=20,00mm

ID do produto : 10554430

ID anterior do produto : 900465.2000

Dimensão disp. fixação <b>SK65</b>	Lin. prod. de outr. fabricant. <b>Mandril SPANNTOP nova</b>	Tipo de fixação <b>serrilhado</b>	Diâmetro nominal (mm) <b>20 Millimeter</b>
Método de fixação <b>Fixação externa</b>	Lin. prod. de outr. fabricant. <b>Hainbuch</b>		

### Clamping head SK65 D=21,00mm

ID do produto : 10554471

ID anterior do produto : 900465.2100

Dimensão disp. fixação <b>SK65</b>	Lin. prod. de outr. fabricant. <b>Mandril SPANNTOP nova</b>	Tipo de fixação <b>serrilhado</b>	Diâmetro nominal (mm) <b>21 Millimeter</b>
Método de fixação <b>Fixação externa</b>	Lin. prod. de outr. fabricant. <b>Hainbuch</b>		

### Clamping head SK65 D=22,00mm

ID do produto : 10381560

ID anterior do produto : 900465.2200

Dimensão disp. fixação <b>SK65</b>	Lin. prod. de outr. fabricant. <b>Mandril SPANNTOP nova</b>	Tipo de fixação <b>serrilhado</b>	Diâmetro nominal (mm) <b>22 Millimeter</b>
Método de fixação <b>Fixação externa</b>	Lin. prod. de outr. fabricant. <b>Hainbuch</b>		

### Clamping head SK65 D=23,00mm

ID do produto : 10741026

ID anterior do produto : 900465.2300

Dimensão disp. fixação <b>SK65</b>	Lin. prod. de outr. fabricant. <b>Mandril SPANNTOP nova</b>	Tipo de fixação <b>serrilhado</b>	Diâmetro nominal (mm) <b>23 Millimeter</b>
Método de fixação <b>Fixação externa</b>	Lin. prod. de outr. fabricant. <b>Hainbuch</b>		

### Clamping head SK65 D=24,00mm

ID do produto : 10229489

ID anterior do produto : 900465.2400

Dimensão disp. fixação <b>SK65</b>	Lin. prod. de outr. fabricant. <b>Mandril SPANNTOP nova</b>	Tipo de fixação <b>serrilhado</b>	Diâmetro nominal (mm) <b>24 Millimeter</b>
Método de fixação <b>Fixação externa</b>	Lin. prod. de outr. fabricant. <b>Hainbuch</b>		

### Clamping head SK65 D=25,00mm

ID do produto : 10806555

ID anterior do produto : 900465.2500

Dimensão disp. fixação SK65	Lin. prod. de outr. fabricant. Mandril SPANNTOP nova	Tipo de fixação serrilhado	Diâmetro nominal (mm) 25 Millimeter
Método de fixação Fixação externa	Lin. prod. de outr. fabricant. Hainbuch		

### Clamping head SK65 D=26,00mm

ID do produto : 10991722

ID anterior do produto : 900465.2600

Dimensão disp. fixação SK65	Lin. prod. de outr. fabricant. Mandril SPANNTOP nova	Tipo de fixação serrilhado	Diâmetro nominal (mm) 26 Millimeter
Método de fixação Fixação externa	Lin. prod. de outr. fabricant. Hainbuch		

### Clamping head SK65 D=27,00mm

ID do produto : 10756684

ID anterior do produto : 900465.2700

Dimensão disp. fixação SK65	Lin. prod. de outr. fabricant. Mandril SPANNTOP nova	Tipo de fixação serrilhado	Diâmetro nominal (mm) 27 Millimeter
Método de fixação Fixação externa	Lin. prod. de outr. fabricant. Hainbuch		

#### **HAINBUCH Clamping elements**

---

### Clamping head

ID do produto : 10471355

ID anterior do produto : 900465.1850

Dimensão disp. fixação SK65	Lin. prod. de outr. fabricant. Mandril SPANNTOP nova	Tipo de fixação serrilhado	Diâmetro nominal (mm) 18.5 Millimeter
Método de fixação Fixação externa	Lin. prod. de outr. fabricant. Hainbuch		

### **Outros acessórios**

### Corpo de base

ID do produto : 10489742

ID anterior do produto : 900452.8001

---

### Parafuso de cabeça cilíndrica

ID do produto : 11051534

ID anterior do produto : 410260.0885

---