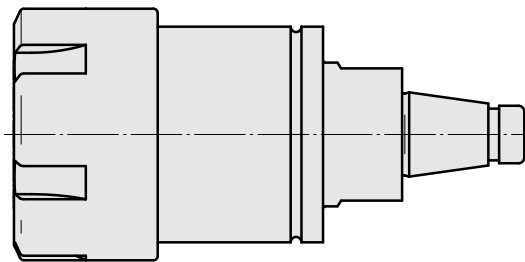
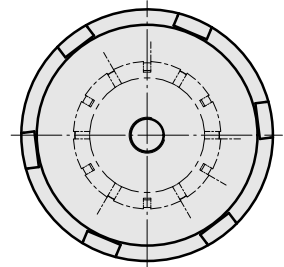
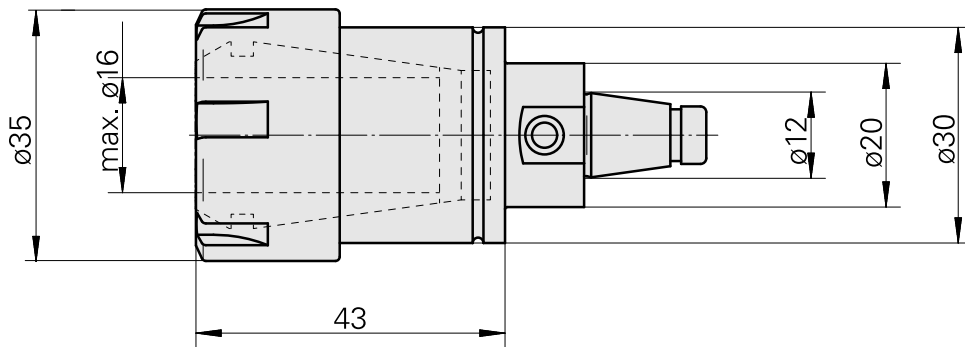
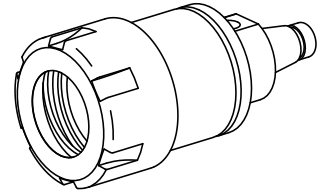


WFB 20-12 ER25, com mini-porca de aperto

Características técnicas

PF Categoria de acessórios	WFB 20-12
Recepção	ER25
Inserções de troca rápida	pinça de montagem



Documentos

Não há downloads disponíveis para este produto

Acessórios

Necessário para operação

[Chave](#)

ID do produto : 10408249

ID anterior do produto : 490219.2251

PF Categoria de acessórios Ferramenta	Recepção ER25	Tipo de pinça de aperto ER 25	Fixação do tipo porca Rosca com diâmetro reduzido
Ferramenta para pinças Chaves de boca			

Acessórios opcionais

Tool holder accessories

[Porca tensora](#)

ID do produto : 10861535

ID anterior do produto : 901939.2251

PF Categoria de acessórios Garra	Recepção ER25	Tipo de pinça de aperto ER 25	Fixação do tipo porca Rosca com diâmetro reduzido
-------------------------------------	------------------	----------------------------------	---

Outros acessórios

[Clamping collet](#)

ID do produto : 10206464

ID anterior do produto : 901930.3---

[tapping tool collet ET-1-25](#)

ID do produto : 10191234

ID anterior do produto : 3224--

10853598
W9990579

INDEX

tapping tool collet

ID do produto : 10256515
ID anterior do produto : WZ9990.9507F

Porta pinça

ID do produto : 10029756
ID anterior do produto : W999067-

Pinça de aberto, selado

ID do produto : 10698406
ID anterior do produto : W999085-
