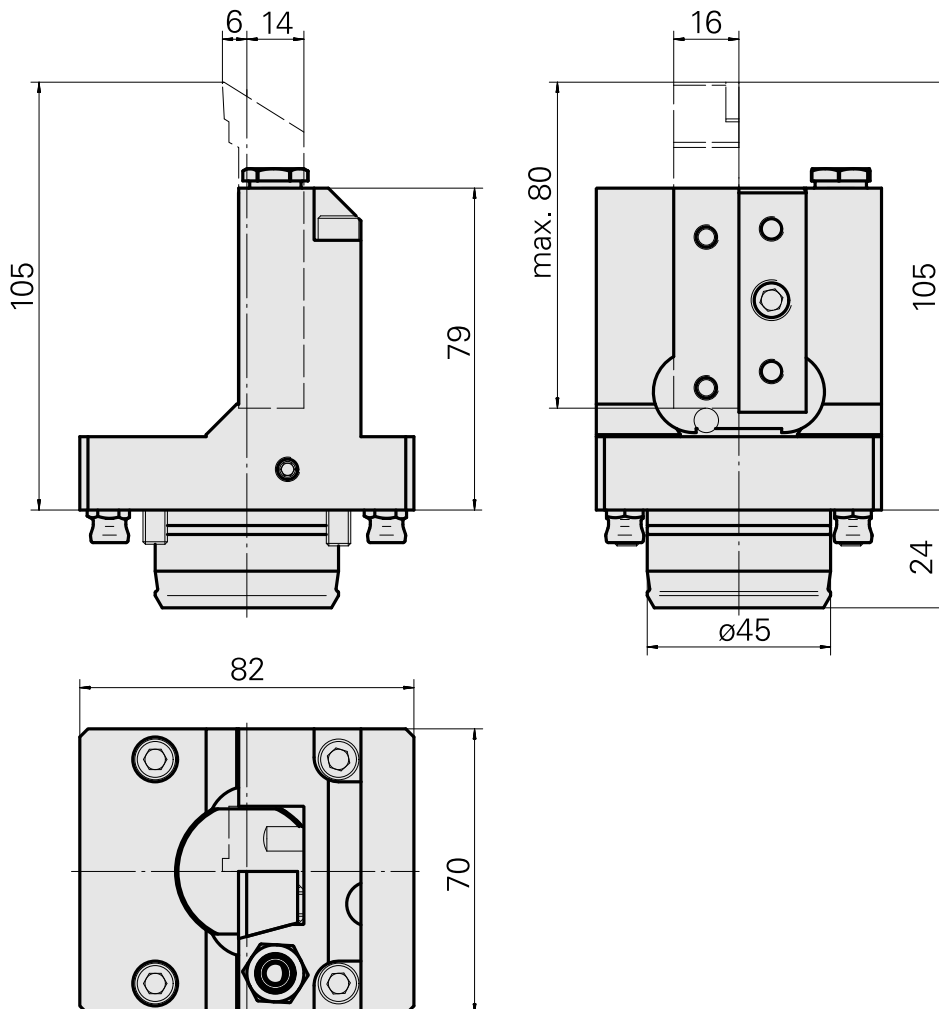


## Turning tool holder KPS 45 square 16x16

### Technische Daten

<b>Shank KPS</b>	KPS 45
<b>Drive</b>	not live
<b>Cooling</b>	external
<b>Mounting</b>	Square 16x16
<b>Pressure</b>	80 bar
<b>X [mm]</b>	79 (3.11")
<b>Y [mm]</b>	-
<b>Z [mm]</b>	-14 (-0.55)
<b>INDEX TRAUB products</b>	TNL18 • TNL20 • TNL32-11 • TNL32 • TNL32-11 compact • TNL20-11 • TNL32 compact • TNK40.2-10 • TNL20.2 • TNK40.2



## Dokumente

Für dieses Produkt sind keine Downloads vorhanden

## Zubehör

Optionales Zubehör

### **weiteres Zubehör**

#### [Nozzle Kugel D10 - Bohrung D2 40°](#)

Artikel-Id : 10072335  
frühere Artikel-Id : 910693

---

#### [Buchse 10 D x 6 D x 12,5](#)

Artikel-Id : 10670360  
frühere Artikel-Id : W67530.0824

---

#### [Hohlschraube M14x1](#)

Artikel-Id : 10105238  
frühere Artikel-Id : W67530.0818

---

#### [Abdeckung f. Drehhalter 16x16](#)

Artikel-Id : 10141942  
frühere Artikel-Id : W9991072

---