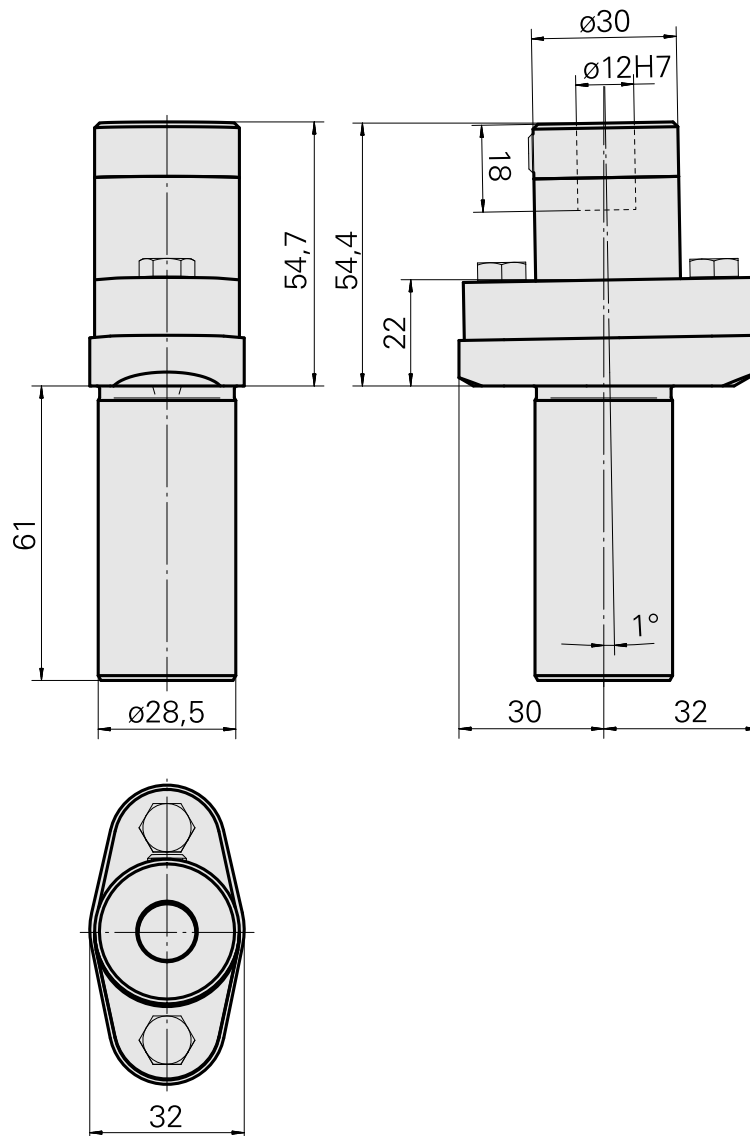
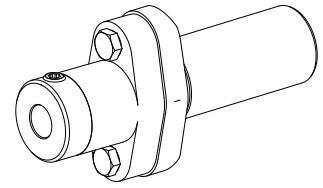


Räumhalter D12

Technische Daten

| | |
|----------------------|---|
| Antrieb | nicht angetrieben |
| Fixierung MS | Klemmring D28,5 |
| Aufnahme | D12 |
| X [mm] | 54 |
| Y [mm] | - |
| Z [mm] | - |
| Produkte INDEX TRAUB | A100 • MS16-6 • MS22-6 • MS22-8 • MS24-6 • MS16-6 Plus |



Dokumente

Produkthinweise

[DE \(pdf\)](#)

[EN \(pdf\)](#)

[FR \(pdf\)](#)

Zubehör

Optionales Zubehör

weiteres Zubehör

[Räumdorn für Sechskant](#)

Artikel-Id : 10155732

frühere Artikel-Id : W37606.-----

[Räumdorn für Vierkant](#)

Artikel-Id : 10727998

frühere Artikel-Id : W37604.-----

[Räumdorn für Torx](#)

Artikel-Id : 12164626

frühere Artikel-Id :
