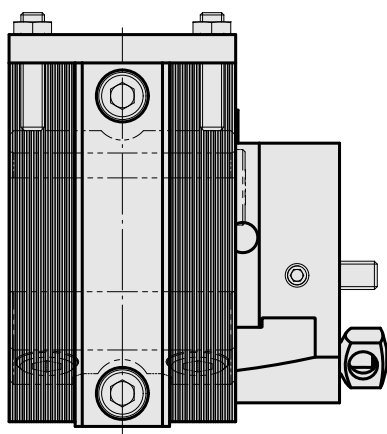
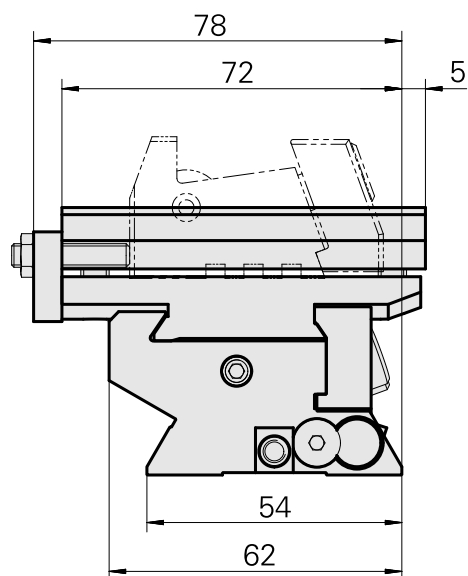
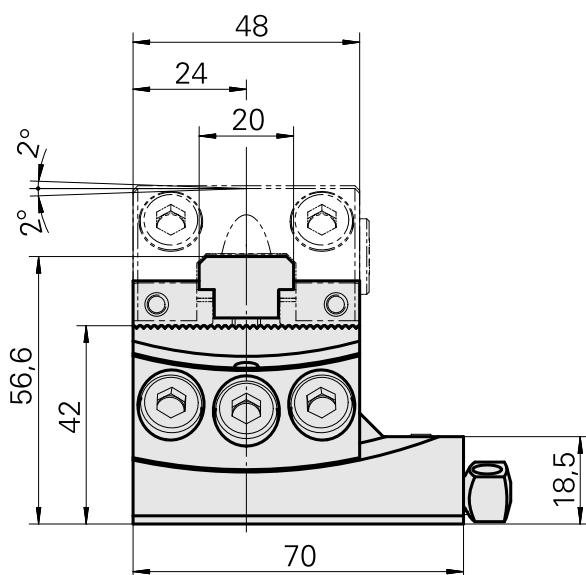
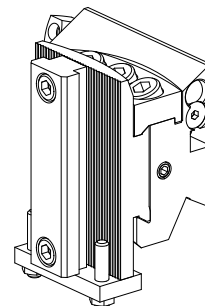


## Supporto di base Attacco prisma (ABC), $\pm 2^\circ$

### Caratteristiche tecniche

<b>Gambo VDI</b>	Attacco prisma (ABC)
<b>Azionamento</b>	non azionato
<b>Fissaggio VDI</b>	nessuno
<b>Pressione</b>	20 bar
<b>ruotabile di 180°</b>	no
<b>X [mm]</b>	42
<b>Y [mm]</b>	–
<b>Z [mm]</b>	0
<b>Prodotti INDEX TRAUB</b>	ABC • ABC.2



## Documenti

Non sono disponibili download per questo prodotto

## Accessori

### Accessori opzionali

#### Tool holders with VDI shank

#### [Flangia di bloccaggio inserti, regolabile in verticale](#)

Id prodotto : 10607061

Id prodotto precedente : W9990055

Azionamento non azionato	Raffreddamento esterno	Pressione 20 bar	X [mm] 30
Y [mm] -	Z [mm] -	Prodotti INDEX TRAUB A100 • C42/65 • G160 • ABC • C100 • C200 • G200 • G200.2 • G220 • G250 • ABC.2	

#### [Flangia di bloccaggio inserti, regolabile in verticale](#)

Id prodotto : 10463581

Id prodotto precedente : W9990065

Azionamento non azionato	Raffreddamento esterno	Pressione 20 bar	X [mm] 38
Y [mm] -	Z [mm] -	Prodotti INDEX TRAUB A100 • C42/65 • G160 • ABC • C100 • C200 • G200 • G200.2 • G220 • G250 • ABC.2	

#### Altri accessori

#### [Sfera 10 G10 N](#)

Id prodotto : 10147017

Id prodotto precedente : 420800.1000

10792715  
W8900007

**INDEX**

---

Prolungamento mandrino

Id prodotto : 10694891

Id prodotto precedente : W61012.0110

---