

WFB 20-12 Milling shaft D13, with cutter tightening screw

Technische Daten

TH accessories category

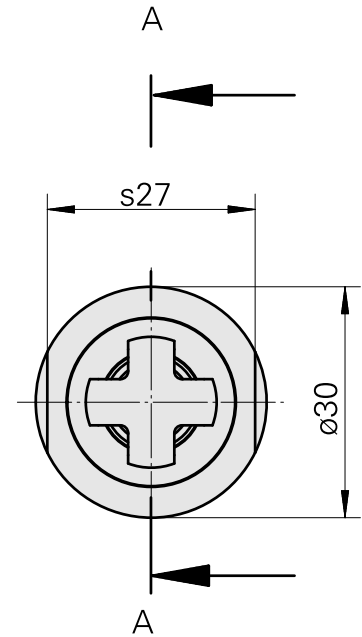
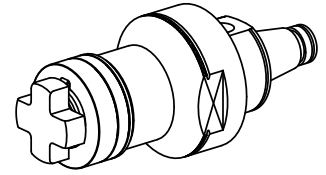
WFB 20-12

Mounting

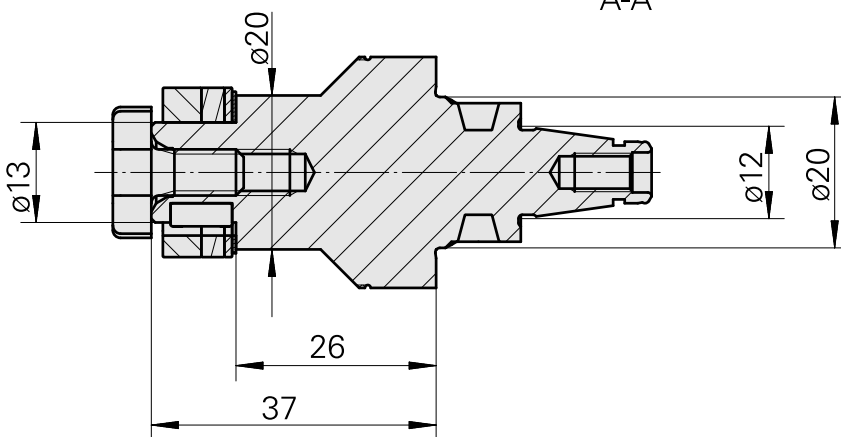
Milling shaft D13

Quick change inserts

mill arbor mounting



A-A



Dokumente

Für dieses Produkt sind keine Downloads vorhanden

Zubehör

Zum Betrieb benötigt

Fräsdornschlüssel 13

Artikel-Id : 10788685
frühere Artikel-Id : 203020.1130

WZH Zubehörkategorie Werkzeug für Spannzangen	Aufnahme Fräswelle D13	Werkzeug für Spannzangen Fräsdornschlüssel
---	---------------------------	--

Optionales Zubehör

Zubehör für Werkzeughalter

Fräseranzugsschraube M6

Artikel-Id : 10456640
frühere Artikel-Id : 250122.0617

WZH Zubehörkategorie Fräseranzugsschraube	Aufnahme M5
--	----------------

weiteres Zubehör

Ringe

Artikel-Id : 10398855
frühere Artikel-Id : 251390.----

FRÄSDORNRING

Artikel-Id : 10169490
frühere Artikel-Id : 251391.----
