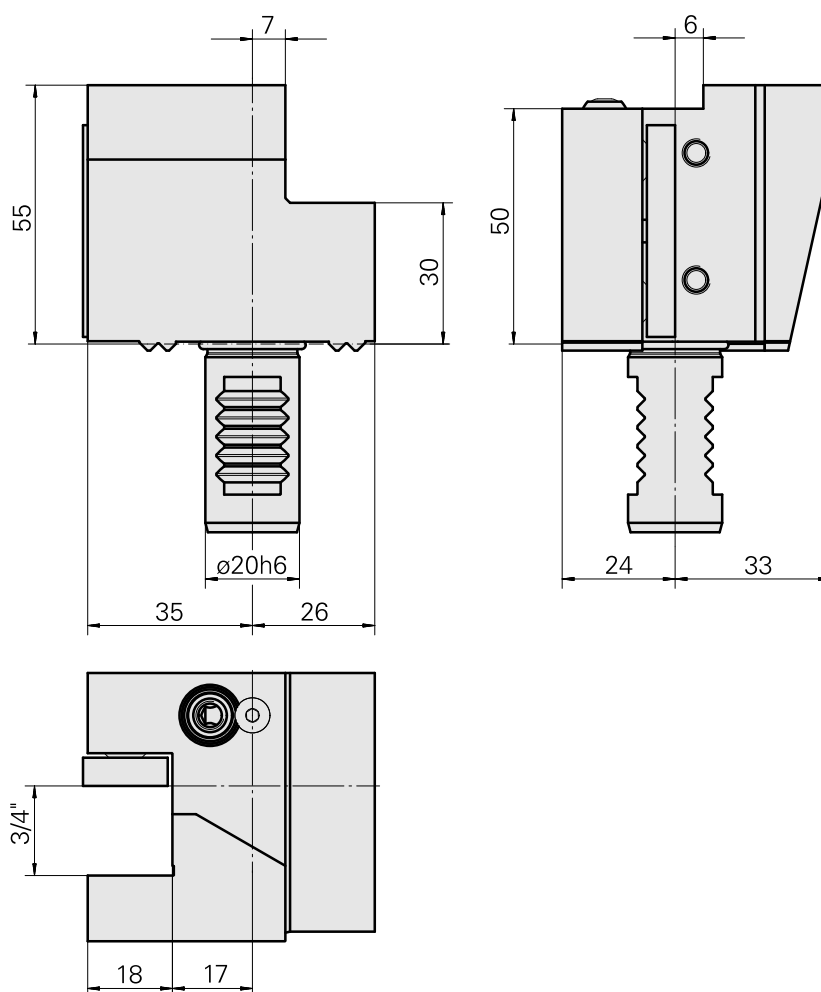
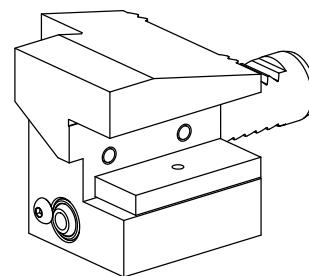


Turning tool holder VDI 20 square 3/4"x3, Form C2/C3

Características técnicas

Shank VDI	VDI 20
Drive	not live
Fixation VDI	W serration
Cooling	external
Pressure	20 bar
Mounting	Square 3/4"x3/4"
reversible 180°	yes
X [mm]	55 (2.17")
Y [mm]	—
Z [mm]	35 (1.38)
INDEX TRAUB products	C100



Documentos

Não há downloads disponíveis para este produto

Acessórios

Acessórios opcionais

Outros acessórios

[Seal](#)

ID do produto : 10478680
ID anterior do produto : W67221.4196

[Blanking plug D12](#)

ID do produto : 10532667
ID anterior do produto : W00015.0021

[BALL SPRAY NOZZLE 12D/M6](#)

ID do produto : 10602750
ID anterior do produto : 474550.0101

[Lens head screw](#)

ID do produto : 10344546
ID anterior do produto : 410243.0406
