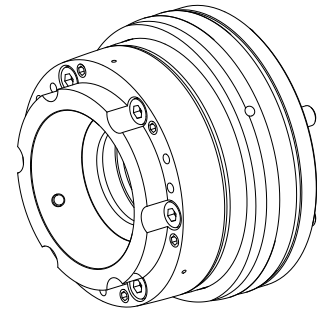


## Spannfutter Spanntop Axzug D42

### Technische Daten

<b>Produkte INDEX TRAUB</b>	G160.2 • C100 • TNK42/65
<b>Spindeldurchlass</b>	42mm
<b>Bearbeitungsseite</b>	Hauptspindel • Gegenspindel
<b>Fremdhersteller Produktmerkmal</b>	Kombi Axzug
<b>Hersteller Produktlinie</b>	SPANNTOP nova Futter
<b>Spannmittelbaugröße</b>	SK42
<b>Hersteller Produktlinie</b>	Hainbuch



Für dieses Produkt ist aktuell keine 3-Seiten-Ansicht verfügbar

## Dokumente

Für dieses Produkt sind keine Downloads vorhanden

## Zubehör

### Optionales Zubehör

#### HAINBUCH Markenshop

#### [Wechselvorrichtung MQ 42/52 RD/SE](#)

Artikel-Id : 11040206

frühere Artikel-Id : 900442.8202

Spannmittelbaugröße  
SK52 • SK42

Hersteller Produktlinie  
SPANNTOP nova Futter  
• TOPlus Futter

Spannmethode  
Außenspannung

Hersteller Produktlinie  
Hainbuch

#### [Spannkopf SK42 D=4,0mm](#)

Artikel-Id : 10715059

frühere Artikel-Id : 900463.4204

Spannmittelbaugröße  
SK42

Hersteller Produktlinie  
SPANNTOP nova Futter

Spannausführung  
gerillt

Nenn Durchmesser  
4 Millimeter

Spannmethode  
Außenspannung

Hersteller Produktlinie  
Hainbuch

#### [Spannkopf SK42 D=5,0mm](#)

Artikel-Id : 10032466

frühere Artikel-Id : 900463.4205

Spannmittelbaugröße  
SK42

Hersteller Produktlinie  
SPANNTOP nova Futter

Spannausführung  
gerillt

Nenn Durchmesser  
5 Millimeter

Spannmethode  
Außenspannung

Hersteller Produktlinie  
Hainbuch

### Spannkopf SK42 D=7,0mm

Artikel-Id : 10264171  
frühere Artikel-Id : 900463.4207

Spannmittelbaugröße SK42	Hersteller Produktlinie SPANNTOP nova Futter	Spannausführung gerillt	Nenn Durchmesser 7 Millimeter
Spannmethode Außenspannung	Hersteller Produktlinie Hainbuch		

### Spannkopf SK42 D=8,0mm

Artikel-Id : 10220135  
frühere Artikel-Id : 900463.4208

Spannmittelbaugröße SK42	Hersteller Produktlinie SPANNTOP nova Futter	Spannausführung gerillt	Nenn Durchmesser 8 Millimeter
Spannmethode Außenspannung	Hersteller Produktlinie Hainbuch		

### Spannkopf SK42 D=9,0mm

Artikel-Id : 10712846  
frühere Artikel-Id : 900463.4209

Spannmittelbaugröße SK42	Hersteller Produktlinie SPANNTOP nova Futter	Spannausführung gerillt	Nenn Durchmesser 9 Millimeter
Spannmethode Außenspannung	Hersteller Produktlinie Hainbuch		

### Spannkopf SK42 D=10,0mm

Artikel-Id : 10346669  
frühere Artikel-Id : 900463.4210

Spannmittelbaugröße SK42	Hersteller Produktlinie SPANNTOP nova Futter	Spannausführung gerillt	Nenn Durchmesser 10 Millimeter
Spannmethode Außenspannung	Hersteller Produktlinie Hainbuch		

### Spannkopf SK42 D=11,0mm

Artikel-Id : 10501633  
frühere Artikel-Id : 900463.4211

Spannmittelbaugröße SK42	Hersteller Produktlinie SPANNTOP nova Futter	Spannausführung gerillt	Nenn Durchmesser 11 Millimeter
Spannmethode Außenspannung	Hersteller Produktlinie Hainbuch		

### Spannkopf SK42 D=12,0mm

Artikel-Id : 10687981  
frühere Artikel-Id : 900463.4212

Spannmittelbaugröße SK42	Hersteller Produktlinie SPANNTOP nova Futter	Spannausführung gerillt	Nenn Durchmesser 12 Millimeter
Spannmethode Außenspannung	Hersteller Produktlinie Hainbuch		

### Spannkopf SK42 D=13,0mm

Artikel-Id : 10552326  
frühere Artikel-Id : 900463.4213

Spannmittelbaugröße SK42	Hersteller Produktlinie SPANNTOP nova Futter	Spannausführung gerillt	Nenn Durchmesser 13 Millimeter
Spannmethode Außenspannung	Hersteller Produktlinie Hainbuch		

### Spannkopf SK42 D=14,0mm

Artikel-Id : 10440645  
frühere Artikel-Id : 900463.4214

Spannmittelbaugröße SK42	Hersteller Produktlinie SPANNTOP nova Futter	Spannausführung gerillt	Nenn Durchmesser 14 Millimeter
Spannmethode Außenspannung	Hersteller Produktlinie Hainbuch		

### Spannkopf SK42 D=15,0mm

Artikel-Id : 10166844  
frühere Artikel-Id : 900463.4215

Spannmittelbaugröße SK42	Hersteller Produktlinie SPANNTOP nova Futter	Spannausführung gerillt	Nenn Durchmesser 15 Millimeter
Spannmethode Außenspannung	Hersteller Produktlinie Hainbuch		

### Spannkopf SK42 D=16,0mm

Artikel-Id : 11073118  
frühere Artikel-Id : 900463.4216

Spannmittelbaugröße SK42	Hersteller Produktlinie SPANNTOP nova Futter	Spannausführung gerillt	Nenn Durchmesser 16 Millimeter
Spannmethode Außenspannung	Hersteller Produktlinie Hainbuch		

### Spannkopf SK42 D=17,0mm

Artikel-Id : 10686366  
frühere Artikel-Id : 900463.4217

Spannmittelbaugröße SK42	Hersteller Produktlinie SPANNTOP nova Futter	Spannausführung gerillt	Nenn Durchmesser 17 Millimeter
Spannmethode Außenspannung	Hersteller Produktlinie Hainbuch		

### Spannkopf SK42 D=18,0mm

Artikel-Id : 10409915  
frühere Artikel-Id : 900463.4218

Spannmittelbaugröße SK42	Hersteller Produktlinie SPANNTOP nova Futter	Spannausführung gerillt	Nenn Durchmesser 18 Millimeter
Spannmethode Außenspannung	Hersteller Produktlinie Hainbuch		

### Spannkopf SK42 D=19,0mm

Artikel-Id : 11056432  
frühere Artikel-Id : 900463.4219

Spannmittelbaugröße SK42	Hersteller Produktlinie SPANNTOP nova Futter	Spannausführung gerillt	Nenn Durchmesser 19 Millimeter
Spannmethode Außenspannung	Hersteller Produktlinie Hainbuch		

### Spannkopf SK42 D=20,0mm

Artikel-Id : 10422880  
frühere Artikel-Id : 900463.4220

Spannmittelbaugröße SK42	Hersteller Produktlinie SPANNTOP nova Futter	Spannausführung gerillt	Nenn Durchmesser 20 Millimeter
Spannmethode Außenspannung	Hersteller Produktlinie Hainbuch		

### Spannkopf SK42 D=21,0mm

Artikel-Id : 10451991  
frühere Artikel-Id : 900463.4221

Spannmittelbaugröße SK42	Hersteller Produktlinie SPANNTOP nova Futter	Spannausführung gerillt	Nenn Durchmesser 21 Millimeter
Spannmethode Außenspannung	Hersteller Produktlinie Hainbuch		

### Spannkopf SK42 D=22,0mm

Artikel-Id : 10382579  
frühere Artikel-Id : 900463.4222

Spannmittelbaugröße SK42	Hersteller Produktlinie SPANNTOP nova Futter	Spannausführung gerillt	Nenn Durchmesser 22 Millimeter
Spannmethode Außenspannung	Hersteller Produktlinie Hainbuch		

### Spannkopf SK42 D=23,0mm

Artikel-Id : 10431117  
frühere Artikel-Id : 900463.4223

Spannmittelbaugröße SK42	Hersteller Produktlinie SPANNTOP nova Futter	Spannausführung gerillt	Nenn Durchmesser 23 Millimeter
Spannmethode Außenspannung	Hersteller Produktlinie Hainbuch		

### Spannkopf SK42 D=24,0mm

Artikel-Id : 10853339  
frühere Artikel-Id : 900463.4224

Spannmittelbaugröße SK42	Hersteller Produktlinie SPANNTOP nova Futter	Spannausführung gerillt	Nenn Durchmesser 24 Millimeter
Spannmethode Außenspannung	Hersteller Produktlinie Hainbuch		

### Spannkopf SK42 D=25,0mm

Artikel-Id : 11002448  
frühere Artikel-Id : 900463.4225

Spannmittelbaugröße SK42	Hersteller Produktlinie SPANNTOP nova Futter	Spannausführung gerillt	Nenn Durchmesser 25 Millimeter
Spannmethode Außenspannung	Hersteller Produktlinie Hainbuch		

### Spannkopf SK42 D=26,0mm

Artikel-Id : 10826373  
frühere Artikel-Id : 900463.4226

Spannmittelbaugröße SK42	Hersteller Produktlinie SPANNTOP nova Futter	Spannausführung gerillt	Nenn Durchmesser 26 Millimeter
Spannmethode Außenspannung	Hersteller Produktlinie Hainbuch		

### Spannkopf SK42 D=27,0mm

Artikel-Id : 10147870  
frühere Artikel-Id : 900463.4227

Spannmittelbaugröße SK42	Hersteller Produktlinie SPANNTOP nova Futter	Spannausführung gerillt	Nenn Durchmesser 27 Millimeter
Spannmethode Außenspannung	Hersteller Produktlinie Hainbuch		

### Spannkopf SK42 D=28,0mm

Artikel-Id : 11027726  
frühere Artikel-Id : 900463.4228

Spannmittelbaugröße SK42	Hersteller Produktlinie SPANNTOP nova Futter	Spannausführung gerillt	Nenn Durchmesser 28 Millimeter
Spannmethode Außenspannung	Hersteller Produktlinie Hainbuch		

### Spannkopf SK42 D=29,0mm

Artikel-Id : 10472777  
frühere Artikel-Id : 900463.4229

Spannmittelbaugröße SK42	Hersteller Produktlinie SPANNTOP nova Futter	Spannausführung gerillt	Nenn Durchmesser 29 Millimeter
Spannmethode Außenspannung	Hersteller Produktlinie Hainbuch		

### Spannkopf SK42 D=30,0mm

Artikel-Id : 10718531  
frühere Artikel-Id : 900463.4230

Spannmittelbaugröße SK42	Hersteller Produktlinie SPANNTOP nova Futter	Spannausführung gerillt	Nenn Durchmesser 30 Millimeter
Spannmethode Außenspannung	Hersteller Produktlinie Hainbuch		

### Spannkopf SK42 D=31,0mm

Artikel-Id : 10080802  
frühere Artikel-Id : 900463.4231

Spannmittelbaugröße SK42	Hersteller Produktlinie SPANNTOP nova Futter	Spannausführung gerillt	Nenn Durchmesser 31 Millimeter
Spannmethode Außenspannung	Hersteller Produktlinie Hainbuch		

### Spannkopf SK42 D=32,0mm

Artikel-Id : 10293683  
frühere Artikel-Id : 900463.4232

Spannmittelbaugröße SK42	Hersteller Produktlinie SPANNTOP nova Futter	Spannausführung gerillt	Nenn Durchmesser 32 Millimeter
Spannmethode Außenspannung	Hersteller Produktlinie Hainbuch		

### Spannkopf SK42 D=33,0mm

Artikel-Id : 10448577  
frühere Artikel-Id : 900463.4233

Spannmittelbaugröße SK42	Hersteller Produktlinie SPANNTOP nova Futter	Spannausführung gerillt	Nenn Durchmesser 33 Millimeter
Spannmethode Außenspannung	Hersteller Produktlinie Hainbuch		

### Spannkopf SK42 D=34,0mm

Artikel-Id : 10748218  
frühere Artikel-Id : 900463.4234

Spannmittelbaugröße SK42	Hersteller Produktlinie SPANNTOP nova Futter	Spannausführung gerillt	Nenn Durchmesser 34 Millimeter
Spannmethode Außenspannung	Hersteller Produktlinie Hainbuch		

### Spannkopf SK42 D=35,0mm

Artikel-Id : 10587182  
frühere Artikel-Id : 900463.4235

Spannmittelbaugröße SK42	Hersteller Produktlinie SPANNTOP nova Futter	Spannausführung gerillt	Nenndurchmesser 35 Millimeter
Spannmethode Außenspannung	Hersteller Produktlinie Hainbuch		

### Spannkopf SK42 D=36,0mm

Artikel-Id : 10124721  
frühere Artikel-Id : 900463.4236

Spannmittelbaugröße SK42	Hersteller Produktlinie SPANNTOP nova Futter	Spannausführung gerillt	Nenndurchmesser 36 Millimeter
Spannmethode Außenspannung	Hersteller Produktlinie Hainbuch		

### Spannkopf SK42 D=37,0mm

Artikel-Id : 10157007  
frühere Artikel-Id : 900463.4237

Spannmittelbaugröße SK42	Hersteller Produktlinie SPANNTOP nova Futter	Spannausführung gerillt	Nenndurchmesser 37 Millimeter
Spannmethode Außenspannung	Hersteller Produktlinie Hainbuch		

### Spannkopf SK42 D=38,0mm

Artikel-Id : 11035530  
frühere Artikel-Id : 900463.4238

Spannmittelbaugröße SK42	Hersteller Produktlinie SPANNTOP nova Futter	Spannausführung gerillt	Nenndurchmesser 38 Millimeter
Spannmethode Außenspannung	Hersteller Produktlinie Hainbuch		

### Spannkopf SK42 D=39,0mm

Artikel-Id : 11035082  
frühere Artikel-Id : 900463.4239

Spannmittelbaugröße SK42	Hersteller Produktlinie SPANNTOP nova Futter	Spannausführung gerillt	Nenn Durchmesser 39 Millimeter
Spannmethode Außenspannung	Hersteller Produktlinie Hainbuch		

### Spannkopf SK42 D=40,0mm

Artikel-Id : 10310477  
frühere Artikel-Id : 900463.4240

Spannmittelbaugröße SK42	Hersteller Produktlinie SPANNTOP nova Futter	Spannausführung gerillt	Nenn Durchmesser 40 Millimeter
Spannmethode Außenspannung	Hersteller Produktlinie Hainbuch		

### Spannkopf SK42 D=41,0mm

Artikel-Id : 10536795  
frühere Artikel-Id : 900463.4241

Spannmittelbaugröße SK42	Hersteller Produktlinie SPANNTOP nova Futter	Spannausführung gerillt	Nenn Durchmesser 41 Millimeter
Spannmethode Außenspannung	Hersteller Produktlinie Hainbuch		

### Spannkopf SK42 D=42,0mm

Artikel-Id : 10543216  
frühere Artikel-Id : 900463.4242

Spannmittelbaugröße SK42	Hersteller Produktlinie SPANNTOP nova Futter	Spannausführung gerillt	Nenn Durchmesser 42 Millimeter
Spannmethode Außenspannung	Hersteller Produktlinie Hainbuch		

### Spannkopf SK42 D=4,0mm

Artikel-Id : 10494929  
frühere Artikel-Id : 900442.2040

Spannmittelbaugröße SK42	Hersteller Produktlinie SPANNTOP nova Futter	Spannausführung glatt	Nenn Durchmesser 4 Millimeter
Spannmethode Außenspannung	Hersteller Produktlinie Hainbuch		

### Spannkopf SK42 D=4,5mm

Artikel-Id : 10796191  
frühere Artikel-Id : 900442.2045

Spannmittelbaugröße SK42	Hersteller Produktlinie SPANNTOP nova Futter	Spannausführung glatt	Nenn Durchmesser 4.5 Millimeter
Spannmethode Außenspannung	Hersteller Produktlinie Hainbuch		

### Spannkopf SK42 D=5,0mm

Artikel-Id : 10781871  
frühere Artikel-Id : 900442.2050

Spannmittelbaugröße SK42	Hersteller Produktlinie SPANNTOP nova Futter	Spannausführung glatt	Nenn Durchmesser 5 Millimeter
Spannmethode Außenspannung	Hersteller Produktlinie Hainbuch		

### Spannkopf SK42 D=5,5mm

Artikel-Id : 11000901  
frühere Artikel-Id : 900442.2055

Spannmittelbaugröße SK42	Hersteller Produktlinie SPANNTOP nova Futter	Spannausführung glatt	Nenn Durchmesser 5.5 Millimeter
Spannmethode Außenspannung	Hersteller Produktlinie Hainbuch		

### Spannkopf SK42 D=6,0mm

Artikel-Id : 10488153  
frühere Artikel-Id : 900442.2060

Spannmittelbaugröße SK42	Hersteller Produktlinie SPANNTOP nova Futter	Spannausführung glatt	Nenn Durchmesser 6 Millimeter
Spannmethode Außenspannung	Hersteller Produktlinie Hainbuch		

### Spannkopf SK42 D=6,5mm

Artikel-Id : 10322397  
frühere Artikel-Id : 900442.2065

Spannmittelbaugröße SK42	Hersteller Produktlinie SPANNTOP nova Futter	Spannausführung glatt	Nenn Durchmesser 6.5 Millimeter
Spannmethode Außenspannung	Hersteller Produktlinie Hainbuch		

### Spannkopf SK42 D=7,0mm

Artikel-Id : 10393860  
frühere Artikel-Id : 900442.2070

Spannmittelbaugröße SK42	Hersteller Produktlinie SPANNTOP nova Futter	Spannausführung glatt	Nenn Durchmesser 7 Millimeter
Spannmethode Außenspannung	Hersteller Produktlinie Hainbuch		

### Spannkopf SK42 D=7,5mm

Artikel-Id : 10296078  
frühere Artikel-Id : 900442.2075

Spannmittelbaugröße SK42	Hersteller Produktlinie SPANNTOP nova Futter	Spannausführung glatt	Nenn Durchmesser 7.5 Millimeter
Spannmethode Außenspannung	Hersteller Produktlinie Hainbuch		

### Spannkopf SK42 D=8,0mm

Artikel-Id : 10369119  
frühere Artikel-Id : 900442.2080

Spannmittelbaugröße SK42	Hersteller Produktlinie SPANNTOP nova Futter	Spannausführung glatt	Nenn Durchmesser 8 Millimeter
Spannmethode Außenspannung	Hersteller Produktlinie Hainbuch		

### Spannkopf SK42 D=8,5mm

Artikel-Id : 10356904  
frühere Artikel-Id : 900442.2085

Spannmittelbaugröße SK42	Hersteller Produktlinie SPANNTOP nova Futter	Spannausführung glatt	Nenn Durchmesser 8.5 Millimeter
Spannmethode Außenspannung	Hersteller Produktlinie Hainbuch		

### Spannkopf SK42 D=9,0mm

Artikel-Id : 10454621  
frühere Artikel-Id : 900442.2090

Spannmittelbaugröße SK42	Hersteller Produktlinie SPANNTOP nova Futter	Spannausführung glatt	Nenn Durchmesser 9 Millimeter
Spannmethode Außenspannung	Hersteller Produktlinie Hainbuch		

### Spannkopf SK42 D=9,5mm

Artikel-Id : 10230063  
frühere Artikel-Id : 900442.2095

Spannmittelbaugröße SK42	Hersteller Produktlinie SPANNTOP nova Futter	Spannausführung glatt	Nenn Durchmesser 9.5 Millimeter
Spannmethode Außenspannung	Hersteller Produktlinie Hainbuch		

### Spannkopf SK42 D=10,0mm

Artikel-Id : 10230858  
frühere Artikel-Id : 900442.2100

Spannmittelbaugröße SK42	Hersteller Produktlinie SPANNTOP nova Futter	Spannausführung glatt	Nenn Durchmesser 10 Millimeter
Spannmethode Außenspannung	Hersteller Produktlinie Hainbuch		

### Spannkopf SK42 D=10,5mm

Artikel-Id : 10745846  
frühere Artikel-Id : 900442.2105

Spannmittelbaugröße SK42	Hersteller Produktlinie SPANNTOP nova Futter	Spannausführung glatt	Nenn Durchmesser 10.5 Millimeter
Spannmethode Außenspannung	Hersteller Produktlinie Hainbuch		

### Spannkopf SK42 D=11,0mm

Artikel-Id : 10322253  
frühere Artikel-Id : 900442.2110

Spannmittelbaugröße SK42	Hersteller Produktlinie SPANNTOP nova Futter	Spannausführung glatt	Nenn Durchmesser 11 Millimeter
Spannmethode Außenspannung	Hersteller Produktlinie Hainbuch		

### Spannkopf SK42 D=11,5mm

Artikel-Id : 11035648  
frühere Artikel-Id : 900442.2115

Spannmittelbaugröße SK42	Hersteller Produktlinie SPANNTOP nova Futter	Spannausführung glatt	Nenn Durchmesser 11.5 Millimeter
Spannmethode Außenspannung	Hersteller Produktlinie Hainbuch		

### Spannkopf SK42 D=12,0mm

Artikel-Id : 10736394  
frühere Artikel-Id : 900442.2120

Spannmittelbaugröße SK42	Hersteller Produktlinie SPANNTOP nova Futter	Spannausführung glatt	Nenn Durchmesser 12 Millimeter
Spannmethode Außenspannung	Hersteller Produktlinie Hainbuch		

### Spannkopf SK42 D=12,5mm

Artikel-Id : 10498897  
frühere Artikel-Id : 900442.2125

Spannmittelbaugröße SK42	Hersteller Produktlinie SPANNTOP nova Futter	Spannausführung glatt	Nenn Durchmesser 12.5 Millimeter
Spannmethode Außenspannung	Hersteller Produktlinie Hainbuch		

### Spannkopf SK42 D=13,0mm

Artikel-Id : 10408305  
frühere Artikel-Id : 900442.2130

Spannmittelbaugröße SK42	Hersteller Produktlinie SPANNTOP nova Futter	Spannausführung glatt	Nenn Durchmesser 13 Millimeter
Spannmethode Außenspannung	Hersteller Produktlinie Hainbuch		

### Spannkopf SK42 D=13,5mm

Artikel-Id : 10076036  
frühere Artikel-Id : 900442.2135

Spannmittelbaugröße SK42	Hersteller Produktlinie SPANNTOP nova Futter	Spannausführung glatt	Nenn Durchmesser 13.5 Millimeter
Spannmethode Außenspannung	Hersteller Produktlinie Hainbuch		

### Spannkopf SK42 D=14,0mm

Artikel-Id : 10131582  
frühere Artikel-Id : 900442.2140

Spannmittelbaugröße SK42	Hersteller Produktlinie SPANNTOP nova Futter	Spannausführung glatt	Nenndurchmesser 14 Millimeter
Spannmethode Außenspannung	Hersteller Produktlinie Hainbuch		

### Spannkopf SK42 D=14,5mm

Artikel-Id : 10192317  
frühere Artikel-Id : 900442.2145

Spannmittelbaugröße SK42	Hersteller Produktlinie SPANNTOP nova Futter	Spannausführung glatt	Nenndurchmesser 14.5 Millimeter
Spannmethode Außenspannung	Hersteller Produktlinie Hainbuch		

### Spannkopf SK42 D=15,0mm

Artikel-Id : 10536653  
frühere Artikel-Id : 900442.2150

Spannmittelbaugröße SK42	Hersteller Produktlinie SPANNTOP nova Futter	Spannausführung glatt	Nenndurchmesser 15 Millimeter
Spannmethode Außenspannung	Hersteller Produktlinie Hainbuch		

### Spannkopf SK42 D=15,5mm

Artikel-Id : 10378122  
frühere Artikel-Id : 900442.2155

Spannmittelbaugröße SK42	Hersteller Produktlinie SPANNTOP nova Futter	Spannausführung glatt	Nenndurchmesser 15.5 Millimeter
Spannmethode Außenspannung	Hersteller Produktlinie Hainbuch		

### Spannkopf SK42 D=16,0mm

Artikel-Id : 10571339  
frühere Artikel-Id : 900442.2160

Spannmittelbaugröße SK42	Hersteller Produktlinie SPANNTOP nova Futter	Spannausführung glatt	Nenn Durchmesser 16 Millimeter
Spannmethode Außenspannung	Hersteller Produktlinie Hainbuch		

### Spannkopf SK42 D=16,5mm

Artikel-Id : 10233116  
frühere Artikel-Id : 900442.2165

Spannmittelbaugröße SK42	Hersteller Produktlinie SPANNTOP nova Futter	Spannausführung glatt	Nenn Durchmesser 16.5 Millimeter
Spannmethode Außenspannung	Hersteller Produktlinie Hainbuch		

### Spannkopf SK42 D=17,0mm

Artikel-Id : 10866883  
frühere Artikel-Id : 900442.2170

Spannmittelbaugröße SK42	Hersteller Produktlinie SPANNTOP nova Futter	Spannausführung glatt	Nenn Durchmesser 17 Millimeter
Spannmethode Außenspannung	Hersteller Produktlinie Hainbuch		

### Spannkopf SK42 D=17,5mm

Artikel-Id : 10982914  
frühere Artikel-Id : 900442.2175

Spannmittelbaugröße SK42	Hersteller Produktlinie SPANNTOP nova Futter	Spannausführung glatt	Nenn Durchmesser 17.5 Millimeter
Spannmethode Außenspannung	Hersteller Produktlinie Hainbuch		

### Spannkopf SK42 D=18,0mm

Artikel-Id : 10890180  
frühere Artikel-Id : 900442.2180

Spannmittelbaugröße SK42	Hersteller Produktlinie SPANNTOP nova Futter	Spannausführung glatt	Nenn Durchmesser 18 Millimeter
Spannmethode Außenspannung	Hersteller Produktlinie Hainbuch		

### Spannkopf SK42 D=18,5mm

Artikel-Id : 10377553  
frühere Artikel-Id : 900442.2185

Spannmittelbaugröße SK42	Hersteller Produktlinie SPANNTOP nova Futter	Spannausführung glatt	Nenn Durchmesser 18.5 Millimeter
Spannmethode Außenspannung	Hersteller Produktlinie Hainbuch		

### Spannkopf SK42 D=19,0mm

Artikel-Id : 10572905  
frühere Artikel-Id : 900442.2190

Spannmittelbaugröße SK42	Hersteller Produktlinie SPANNTOP nova Futter	Spannausführung glatt	Nenn Durchmesser 19 Millimeter
Spannmethode Außenspannung	Hersteller Produktlinie Hainbuch		

### Spannkopf SK42 D=19,5mm

Artikel-Id : 10795440  
frühere Artikel-Id : 900442.2195

Spannmittelbaugröße SK42	Hersteller Produktlinie SPANNTOP nova Futter	Spannausführung glatt	Nenn Durchmesser 19.5 Millimeter
Spannmethode Außenspannung	Hersteller Produktlinie Hainbuch		

### Spannkopf SK42 D=20,0mm

Artikel-Id : 10420365  
frühere Artikel-Id : 900442.2200

Spannmittelbaugröße SK42	Hersteller Produktlinie SPANNTOP nova Futter	Spannausführung glatt	Nenn Durchmesser 20 Millimeter
Spannmethode Außenspannung	Hersteller Produktlinie Hainbuch		

### Spannkopf SK42 D=20,5mm

Artikel-Id : 10760363  
frühere Artikel-Id : 900442.2205

Spannmittelbaugröße SK42	Hersteller Produktlinie SPANNTOP nova Futter	Spannausführung glatt	Nenn Durchmesser 20.5 Millimeter
Spannmethode Außenspannung	Hersteller Produktlinie Hainbuch		

### Spannkopf SK42 D=21,0mm

Artikel-Id : 10111086  
frühere Artikel-Id : 900442.2210

Spannmittelbaugröße SK42	Hersteller Produktlinie SPANNTOP nova Futter	Spannausführung glatt	Nenn Durchmesser 21 Millimeter
Spannmethode Außenspannung	Hersteller Produktlinie Hainbuch		

### Spannkopf SK42 D=21,5mm

Artikel-Id : 10655843  
frühere Artikel-Id : 900442.2215

Spannmittelbaugröße SK42	Hersteller Produktlinie SPANNTOP nova Futter	Spannausführung glatt	Nenn Durchmesser 21.5 Millimeter
Spannmethode Außenspannung	Hersteller Produktlinie Hainbuch		

### Spannkopf SK42 D=22,0mm

Artikel-Id : 11031353  
frühere Artikel-Id : 900442.2220

Spannmittelbaugröße SK42	Hersteller Produktlinie SPANNTOP nova Futter	Spannausführung glatt	Nenn Durchmesser 22 Millimeter
Spannmethode Außenspannung	Hersteller Produktlinie Hainbuch		

### Spannkopf SK42 D=22,5mm

Artikel-Id : 10709151  
frühere Artikel-Id : 900442.2225

Spannmittelbaugröße SK42	Hersteller Produktlinie SPANNTOP nova Futter	Spannausführung glatt	Nenn Durchmesser 22.5 Millimeter
Spannmethode Außenspannung	Hersteller Produktlinie Hainbuch		

### Spannkopf SK42 D=23,0mm

Artikel-Id : 10250684  
frühere Artikel-Id : 900442.2230

Spannmittelbaugröße SK42	Hersteller Produktlinie SPANNTOP nova Futter	Spannausführung glatt	Nenn Durchmesser 23 Millimeter
Spannmethode Außenspannung	Hersteller Produktlinie Hainbuch		

### Spannkopf SK42 D=23,5mm

Artikel-Id : 10070177  
frühere Artikel-Id : 900442.2235

Spannmittelbaugröße SK42	Hersteller Produktlinie SPANNTOP nova Futter	Spannausführung glatt	Nenn Durchmesser 23.5 Millimeter
Spannmethode Außenspannung	Hersteller Produktlinie Hainbuch		

### Spannkopf SK42 D=24,0mm

Artikel-Id : 10485798  
frühere Artikel-Id : 900442.2240

Spannmittelbaugröße SK42	Hersteller Produktlinie SPANNTOP nova Futter	Spannausführung glatt	Nenn Durchmesser 24 Millimeter
Spannmethode Außenspannung	Hersteller Produktlinie Hainbuch		

### Spannkopf SK42 D=24,5mm

Artikel-Id : 10932475  
frühere Artikel-Id : 900442.2245

Spannmittelbaugröße SK42	Hersteller Produktlinie SPANNTOP nova Futter	Spannausführung glatt	Nenn Durchmesser 24.5 Millimeter
Spannmethode Außenspannung	Hersteller Produktlinie Hainbuch		

### Spannkopf SK42 D=25,0mm

Artikel-Id : 10372554  
frühere Artikel-Id : 900442.2250

Spannmittelbaugröße SK42	Hersteller Produktlinie SPANNTOP nova Futter	Spannausführung glatt	Nenn Durchmesser 25 Millimeter
Spannmethode Außenspannung	Hersteller Produktlinie Hainbuch		

### Spannkopf SK42 D=25,5mm

Artikel-Id : 10019804  
frühere Artikel-Id : 900442.2255

Spannmittelbaugröße SK42	Hersteller Produktlinie SPANNTOP nova Futter	Spannausführung glatt	Nenn Durchmesser 25.5 Millimeter
Spannmethode Außenspannung	Hersteller Produktlinie Hainbuch		

### Spannkopf SK42 D=26,0mm

Artikel-Id : 10109755  
frühere Artikel-Id : 900442.2260

Spannmittelbaugröße SK42	Hersteller Produktlinie SPANNTOP nova Futter	Spannausführung glatt	Nenndurchmesser 26 Millimeter
Spannmethode Außenspannung	Hersteller Produktlinie Hainbuch		

### Spannkopf SK42 D=26,5mm

Artikel-Id : 10949113  
frühere Artikel-Id : 900442.2265

Spannmittelbaugröße SK42	Hersteller Produktlinie SPANNTOP nova Futter	Spannausführung glatt	Nenndurchmesser 26.5 Millimeter
Spannmethode Außenspannung	Hersteller Produktlinie Hainbuch		

### Spannkopf SK42 D=27,0mm

Artikel-Id : 10953062  
frühere Artikel-Id : 900442.2270

Spannmittelbaugröße SK42	Hersteller Produktlinie SPANNTOP nova Futter	Spannausführung glatt	Nenndurchmesser 27 Millimeter
Spannmethode Außenspannung	Hersteller Produktlinie Hainbuch		

### Spannkopf SK42 D=27,5mm

Artikel-Id : 10570512  
frühere Artikel-Id : 900442.2275

Spannmittelbaugröße SK42	Hersteller Produktlinie SPANNTOP nova Futter	Spannausführung glatt	Nenndurchmesser 27.5 Millimeter
Spannmethode Außenspannung	Hersteller Produktlinie Hainbuch		

### Spannkopf SK42 D=28,0mm

Artikel-Id : 10480401  
frühere Artikel-Id : 900442.2280

Spannmittelbaugröße SK42	Hersteller Produktlinie SPANNTOP nova Futter	Spannausführung glatt	Nenn Durchmesser 28 Millimeter
Spannmethode Außenspannung	Hersteller Produktlinie Hainbuch		

### Spannkopf SK42 D=28,5mm

Artikel-Id : 10948921  
frühere Artikel-Id : 900442.2285

Spannmittelbaugröße SK42	Hersteller Produktlinie SPANNTOP nova Futter	Spannausführung glatt	Nenn Durchmesser 28.5 Millimeter
Spannmethode Außenspannung	Hersteller Produktlinie Hainbuch		

### Spannkopf SK42 D=29,0mm

Artikel-Id : 10862117  
frühere Artikel-Id : 900442.2290

Spannmittelbaugröße SK42	Hersteller Produktlinie SPANNTOP nova Futter	Spannausführung glatt	Nenn Durchmesser 29 Millimeter
Spannmethode Außenspannung	Hersteller Produktlinie Hainbuch		

### Spannkopf SK42 D=29,5mm

Artikel-Id : 10821012  
frühere Artikel-Id : 900442.2295

Spannmittelbaugröße SK42	Hersteller Produktlinie SPANNTOP nova Futter	Spannausführung glatt	Nenn Durchmesser 29.5 Millimeter
Spannmethode Außenspannung	Hersteller Produktlinie Hainbuch		

### Spannkopf SK42 D=30,0mm

Artikel-Id : 10375567  
frühere Artikel-Id : 900442.2300

Spannmittelbaugröße SK42	Hersteller Produktlinie SPANNTOP nova Futter	Spannausführung glatt	Nenndurchmesser 30 Millimeter
Spannmethode Außenspannung	Hersteller Produktlinie Hainbuch		

### Spannkopf SK42 D=30,5mm

Artikel-Id : 10440711  
frühere Artikel-Id : 900442.2305

Spannmittelbaugröße SK42	Hersteller Produktlinie SPANNTOP nova Futter	Spannausführung glatt	Nenndurchmesser 30.5 Millimeter
Spannmethode Außenspannung	Hersteller Produktlinie Hainbuch		

### Spannkopf SK42 D=31,0mm

Artikel-Id : 10960636  
frühere Artikel-Id : 900442.2310

Spannmittelbaugröße SK42	Hersteller Produktlinie SPANNTOP nova Futter	Spannausführung glatt	Nenndurchmesser 31 Millimeter
Spannmethode Außenspannung	Hersteller Produktlinie Hainbuch		

### Spannkopf SK42 D=31,5mm

Artikel-Id : 11066158  
frühere Artikel-Id : 900442.2315

Spannmittelbaugröße SK42	Hersteller Produktlinie SPANNTOP nova Futter	Spannausführung glatt	Nenndurchmesser 31.5 Millimeter
Spannmethode Außenspannung	Hersteller Produktlinie Hainbuch		

### Spannkopf SK42 D=32,0mm

Artikel-Id : 11029011  
frühere Artikel-Id : 900442.2320

Spannmittelbaugröße SK42	Hersteller Produktlinie SPANNTOP nova Futter	Spannausführung glatt	Nenn Durchmesser 32 Millimeter
Spannmethode Außenspannung	Hersteller Produktlinie Hainbuch		

### Spannkopf SK42 D=32,5mm

Artikel-Id : 10570825  
frühere Artikel-Id : 900442.2325

Spannmittelbaugröße SK42	Hersteller Produktlinie SPANNTOP nova Futter	Spannausführung glatt	Nenn Durchmesser 32.5 Millimeter
Spannmethode Außenspannung	Hersteller Produktlinie Hainbuch		

### Spannkopf SK42 D=33,0mm

Artikel-Id : 10906540  
frühere Artikel-Id : 900442.2330

Spannmittelbaugröße SK42	Hersteller Produktlinie SPANNTOP nova Futter	Spannausführung glatt	Nenn Durchmesser 33 Millimeter
Spannmethode Außenspannung	Hersteller Produktlinie Hainbuch		

### Spannkopf SK42 D=33,5mm

Artikel-Id : 10301000  
frühere Artikel-Id : 900442.2335

Spannmittelbaugröße SK42	Hersteller Produktlinie SPANNTOP nova Futter	Spannausführung glatt	Nenn Durchmesser 33.5 Millimeter
Spannmethode Außenspannung	Hersteller Produktlinie Hainbuch		

### Spannkopf SK42 D=34,0mm

Artikel-Id : 10701239  
frühere Artikel-Id : 900442.2340

Spannmittelbaugröße SK42	Hersteller Produktlinie SPANNTOP nova Futter	Spannausführung glatt	Nenn Durchmesser 34 Millimeter
Spannmethode Außenspannung	Hersteller Produktlinie Hainbuch		

### Spannkopf SK42 D=34,5mm

Artikel-Id : 10966823  
frühere Artikel-Id : 900442.2345

Spannmittelbaugröße SK42	Hersteller Produktlinie SPANNTOP nova Futter	Spannausführung glatt	Nenn Durchmesser 34.5 Millimeter
Spannmethode Außenspannung	Hersteller Produktlinie Hainbuch		

### Spannkopf SK42 D=35,0mm

Artikel-Id : 10013826  
frühere Artikel-Id : 900442.2350

Spannmittelbaugröße SK42	Hersteller Produktlinie SPANNTOP nova Futter	Spannausführung glatt	Nenn Durchmesser 35 Millimeter
Spannmethode Außenspannung	Hersteller Produktlinie Hainbuch		

### Spannkopf SK42 D=35,5mm

Artikel-Id : 10790633  
frühere Artikel-Id : 900442.2355

Spannmittelbaugröße SK42	Hersteller Produktlinie SPANNTOP nova Futter	Spannausführung glatt	Nenn Durchmesser 35.5 Millimeter
Spannmethode Außenspannung	Hersteller Produktlinie Hainbuch		

### Spannkopf SK42 D=36,0mm

Artikel-Id : 10039790  
frühere Artikel-Id : 900442.2360

Spannmittelbaugröße SK42	Hersteller Produktlinie SPANNTOP nova Futter	Spannausführung glatt	Nenn Durchmesser 36 Millimeter
Spannmethode Außenspannung	Hersteller Produktlinie Hainbuch		

### Spannkopf SK42 D=36,5mm

Artikel-Id : 10566161  
frühere Artikel-Id : 900442.2365

Spannmittelbaugröße SK42	Hersteller Produktlinie SPANNTOP nova Futter	Spannausführung glatt	Nenn Durchmesser 36.5 Millimeter
Spannmethode Außenspannung	Hersteller Produktlinie Hainbuch		

### Spannkopf SK42 D=37,0mm

Artikel-Id : 10885831  
frühere Artikel-Id : 900442.2370

Spannmittelbaugröße SK42	Hersteller Produktlinie SPANNTOP nova Futter	Spannausführung glatt	Nenn Durchmesser 37 Millimeter
Spannmethode Außenspannung	Hersteller Produktlinie Hainbuch		

### Spannkopf SK42 D=37,5mm

Artikel-Id : 10184814  
frühere Artikel-Id : 900442.2375

Spannmittelbaugröße SK42	Hersteller Produktlinie SPANNTOP nova Futter	Spannausführung glatt	Nenn Durchmesser 37.5 Millimeter
Spannmethode Außenspannung	Hersteller Produktlinie Hainbuch		

### Spannkopf SK42 D=38,0mm

Artikel-Id : 10376236  
frühere Artikel-Id : 900442.2380

Spannmittelbaugröße SK42	Hersteller Produktlinie SPANNTOP nova Futter	Spannausführung glatt	Nenn Durchmesser 38 Millimeter
Spannmethode Außenspannung	Hersteller Produktlinie Hainbuch		

### Spannkopf SK42 D=39,0mm

Artikel-Id : 10028555  
frühere Artikel-Id : 900442.2390

Spannmittelbaugröße SK42	Hersteller Produktlinie SPANNTOP nova Futter	Spannausführung glatt	Nenn Durchmesser 39 Millimeter
Spannmethode Außenspannung	Hersteller Produktlinie Hainbuch		

### Spannkopf SK42 D=39,5mm

Artikel-Id : 10144098  
frühere Artikel-Id : 900442.2395

Spannmittelbaugröße SK42	Hersteller Produktlinie SPANNTOP nova Futter	Spannausführung glatt	Nenn Durchmesser 39.5 Millimeter
Spannmethode Außenspannung	Hersteller Produktlinie Hainbuch		

### Spannkopf SK42 D=40,0mm

Artikel-Id : 10353788  
frühere Artikel-Id : 900442.2400

Spannmittelbaugröße SK42	Hersteller Produktlinie SPANNTOP nova Futter	Spannausführung glatt	Nenn Durchmesser 40 Millimeter
Spannmethode Außenspannung	Hersteller Produktlinie Hainbuch		

### Spannkopf SK42 D=40,5mm

Artikel-Id : 10782188  
frühere Artikel-Id : 900442.2405

Spannmittelbaugröße SK42	Hersteller Produktlinie SPANNTOP nova Futter	Spannausführung glatt	Nenndurchmesser 40.5 Millimeter
Spannmethode Außenspannung	Hersteller Produktlinie Hainbuch		

### Spannkopf SK42 D=41,0mm

Artikel-Id : 10095931  
frühere Artikel-Id : 900442.2410

Spannmittelbaugröße SK42	Hersteller Produktlinie SPANNTOP nova Futter	Spannausführung glatt	Nenndurchmesser 41 Millimeter
Spannmethode Außenspannung	Hersteller Produktlinie Hainbuch		

### Spannkopf SK42 D=41,5mm

Artikel-Id : 10241699  
frühere Artikel-Id : 900442.2415

Spannmittelbaugröße SK42	Hersteller Produktlinie SPANNTOP nova Futter	Spannausführung glatt	Nenndurchmesser 41.5 Millimeter
Spannmethode Außenspannung	Hersteller Produktlinie Hainbuch		

### Spannkopf SK42 D=42,0mm

Artikel-Id : 10064622  
frühere Artikel-Id : 900442.2420

Spannmittelbaugröße SK42	Hersteller Produktlinie SPANNTOP nova Futter	Spannausführung glatt	Nenndurchmesser 42 Millimeter
Spannmethode Außenspannung	Hersteller Produktlinie Hainbuch		

### Spannkopf SK42 SW=12,0mm

Artikel-Id : 10253252  
frühere Artikel-Id : 900442.6120

Spannmittelbaugröße SK42	Hersteller Produktlinie SPANNTOP nova Futter	Spannausführung Sechskant gerillt	Nenn Durchmesser 12 Millimeter
Spannmethode Außenspannung	Hersteller Produktlinie Hainbuch		

### Spannkopf SK42 SW=14,0mm

Artikel-Id : 10956355  
frühere Artikel-Id : 900442.6140

Spannmittelbaugröße SK42	Hersteller Produktlinie SPANNTOP nova Futter	Spannausführung Sechskant gerillt	Nenn Durchmesser 14 Millimeter
Spannmethode Außenspannung	Hersteller Produktlinie Hainbuch		

### Spannkopf SK42 SW=15,0mm

Artikel-Id : 10654910  
frühere Artikel-Id : 900442.6150

Spannmittelbaugröße SK42	Hersteller Produktlinie SPANNTOP nova Futter	Spannausführung Sechskant gerillt	Nenn Durchmesser 15 Millimeter
Spannmethode Außenspannung	Hersteller Produktlinie Hainbuch		

### Spannkopf SK42 SW=20,0mm

Artikel-Id : 10860689  
frühere Artikel-Id : 900442.6200

Spannmittelbaugröße SK42	Hersteller Produktlinie SPANNTOP nova Futter	Spannausführung Sechskant gerillt	Nenn Durchmesser 20 Millimeter
Spannmethode Außenspannung	Hersteller Produktlinie Hainbuch		

### Spannkopf SK42 vkt=20,0mm

Artikel-Id : 10455885  
frühere Artikel-Id : 900442.4200

Spannmittelbaugröße SK42	Hersteller Produktlinie SPANNTOP nova Futter	Spannausführung Vierkant gerillt	Nenn Durchmesser 20 Millimeter
Spannmethode Außenspannung	Hersteller Produktlinie Hainbuch		

### Spannkopf SK42 D=8,0mm

Artikel-Id : 10104931  
frühere Artikel-Id : 900442.3080

Spannmittelbaugröße SK42	Hersteller Produktlinie SPANNTOP nova Futter	Spannausführung Weich zum selbst ausdrehen	Nenn Durchmesser 8 Millimeter
Spannmethode Außenspannung	Hersteller Produktlinie Hainbuch		

### Spannkopf SK42 D=15,0mm

Artikel-Id : 10651407  
frühere Artikel-Id : 900442.3150

Spannmittelbaugröße SK42	Hersteller Produktlinie SPANNTOP nova Futter	Spannausführung Weich zum selbst ausdrehen	Nenn Durchmesser 15 Millimeter
Spannmethode Außenspannung	Hersteller Produktlinie Hainbuch		

### Spannkopf SK42 D=30,0mm

Artikel-Id : 10726684  
frühere Artikel-Id : 900442.3300

Spannmittelbaugröße SK42	Hersteller Produktlinie SPANNTOP nova Futter	Spannausführung Weich zum selbst ausdrehen	Nenn Durchmesser 30 Millimeter
Spannmethode Außenspannung	Hersteller Produktlinie Hainbuch		

---

Wechselvorrichtg. Pneum.MS42C

Artikel-Id : 10056854  
frühere Artikel-Id : 900442.8211

Hersteller Produktlinie SPANNTOP nova Futter • SPANNTOP mini Futter	Spannmethode Außenspannung	Hersteller Produktlinie Hainbuch
--	-------------------------------	-------------------------------------

Universalfett HAINBUCH

Artikel-Id : 10825733  
frühere Artikel-Id : 373241.1021

Hersteller Produktlinie SPANNTOP nova Futter • SPANNTOP mini Futter • TOPlus Futter • TOPlus Futter mini • TOPlus Futter mit Anschlag	Spannmethode Außenspannung	Hersteller Produktlinie Hainbuch
---	-------------------------------	-------------------------------------