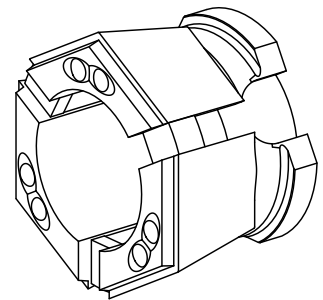


Testa di serraggio Top40 D=40,00mm

Caratteristiche tecniche

| | |
|-------------------------------------|-------------------|
| Altezza mont. sistema serr. | SK40 |
| Lin. prod. di altri produkt. | Mandrino TOPlus |
| Tipo di serraggio | scanalato |
| Diametro nominale (mm) | 40 Millimeter |
| Metodo di serraggio | Serraggio esterno |
| Lin. prod. di altri produkt. | Hainbuch |



Per questo prodotto non è disponibile attualmente una visualizzazione in 3 pagine

Documenti

Non sono disponibili download per questo prodotto