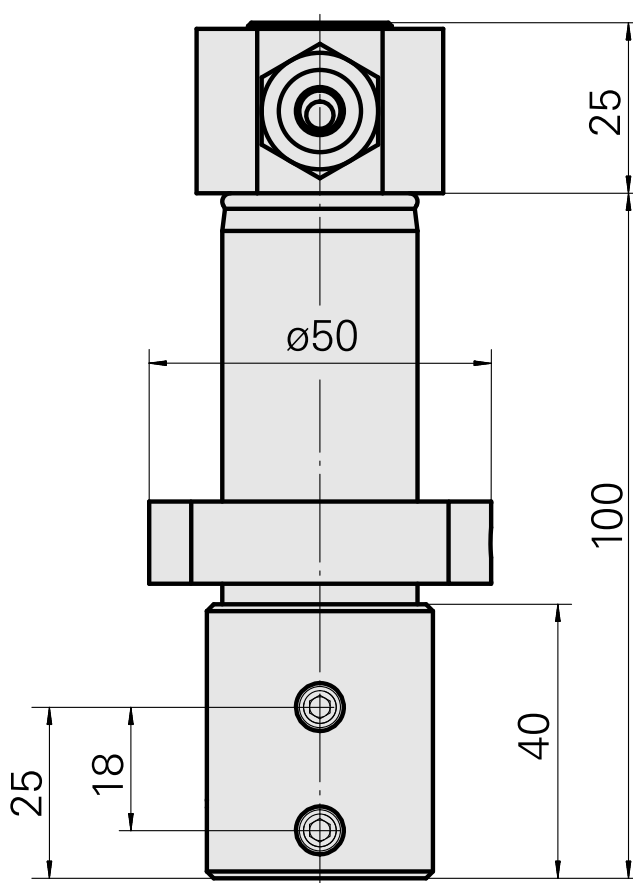
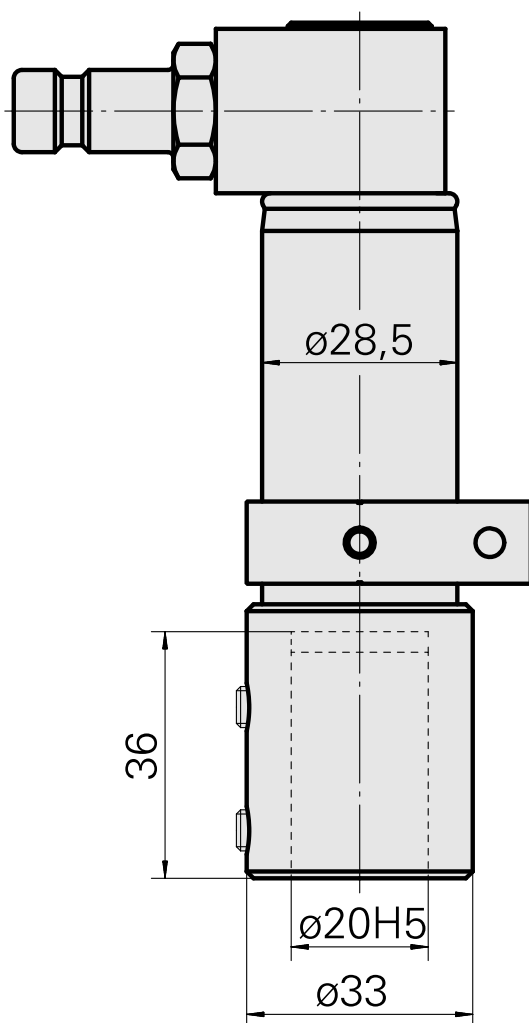
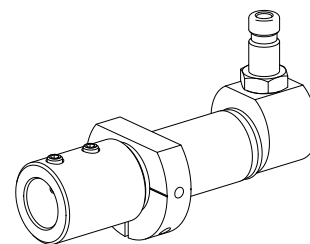


## Portapunte D20

### Caratteristiche tecniche

<b>Azionamento</b>	non azionato
<b>Fissaggio MS</b>	Anello di bloccaggio D28,5
<b>Raffreddamento</b>	interno
<b>Pressione</b>	80 bar
<b>Attacco</b>	D20
<b>X [mm]</b>	-
<b>Y [mm]</b>	-
<b>Z [mm]</b>	-
<b>Prodotti INDEX TRAUB</b>	MS16-6 • MS22-6 • MS22-8 • MS24-6 • MS16-6 Plus



## Documenti

Non sono disponibili download per questo prodotto

## Accessori

### Accessori opzionali

#### Tool holder accessories

#### [Bussola attacco con manicotto D20/ 3mm](#)

Id prodotto : 10908982

Id prodotto precedente : W68511.0403

Categoria acces.  
portautensile  
Bussola attacco con  
manicotto

Attacco  
D20

Attacco per utensile  
3mm

#### [Bussola attacco con manicotto D20/ 4mm](#)

Id prodotto : 10215398

Id prodotto precedente : W68511.0404

Categoria acces.  
portautensile  
Bussola attacco con  
manicotto

Attacco  
D20

Attacco per utensile  
4mm

#### [Bussola attacco con manicotto D20/ 5mm](#)

Id prodotto : 10832261

Id prodotto precedente : W68510.0405

Categoria acces.  
portautensile  
Bussola attacco con  
manicotto

Attacco  
D20

Attacco per utensile  
5mm

[Bussola attacco con manicotto D20/ 6mm](#)

Id prodotto : 10048953  
Id prodotto precedente : W68510.0406

Categoria acces. portautensile Bussola attacco con manicotto	Attacco D20	Attacco per utensile 6mm
---	----------------	-----------------------------

[Bussola attacco con manicotto D20/ 7mm](#)

Id prodotto : 10224332  
Id prodotto precedente : W68510.0407

Categoria acces. portautensile Bussola attacco con manicotto	Attacco D20	Attacco per utensile 7mm
---	----------------	-----------------------------

[Bussola attacco con manicotto D20/ 8mm](#)

Id prodotto : 10184191  
Id prodotto precedente : W68510.0408

Categoria acces. portautensile Bussola attacco con manicotto	Attacco D20	Attacco per utensile 8mm
---	----------------	-----------------------------

[Bussola attacco con manicotto D20/ 10mm](#)

Id prodotto : 10258187  
Id prodotto precedente : W68510.0410

Categoria acces. portautensile Bussola attacco con manicotto	Attacco D20	Attacco per utensile 10mm
---	----------------	------------------------------

[Bussola attacco con manicotto D20/ 11mm](#)

Id prodotto : 11010085  
Id prodotto precedente : W68510.0411

Categoria acces. portautensile Bussola attacco con manicotto	Attacco D20	Attacco per utensile 11mm
---	----------------	------------------------------

---

[Bussola attacco con manicotto D20/ 12mm](#)

Id prodotto : 10584331

Id prodotto precedente : W68510.0412

Categoria acces. portautensile Bussola attacco con manicotto	Attacco D20	Attacco per utensile 12mm
---	----------------	------------------------------

[Bussola attacco con manicotto D20/ 14mm](#)

Id prodotto : 10681512

Id prodotto precedente : W68510.0414

Categoria acces. portautensile Bussola attacco con manicotto	Attacco D20	Attacco per utensile 14mm
---	----------------	------------------------------

[Bussola attacco con manicotto D20/ 15mm](#)

Id prodotto : 10804219

Id prodotto precedente : W68510.0415

Categoria acces. portautensile Bussola attacco con manicotto	Attacco D20	Attacco per utensile 15mm
---	----------------	------------------------------

[Bussola attacco con manicotto D20/ 16mm](#)

Id prodotto : 10324366

Id prodotto precedente : W68510.0416

Categoria acces. portautensile Bussola attacco con manicotto	Attacco D20	Attacco per utensile 16mm
---	----------------	------------------------------

**Altri accessori**

[Frizione SP-006-0-WR513-11-2 Serie LP](#)

Id prodotto : 10837142

Id prodotto precedente : 474940.0112

---

10684441  
W5190125

**INDEX**

---

Niples SP-006-1-WR013-11 Serie LP

Id prodotto : 10186287

Id prodotto precedente : 474946.25

---