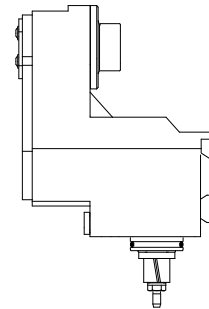


## 钻削单元 圆棱镜 1:3 WFB 20-12

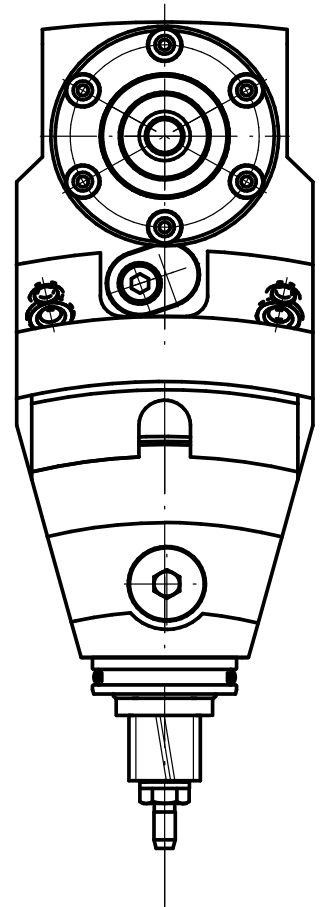
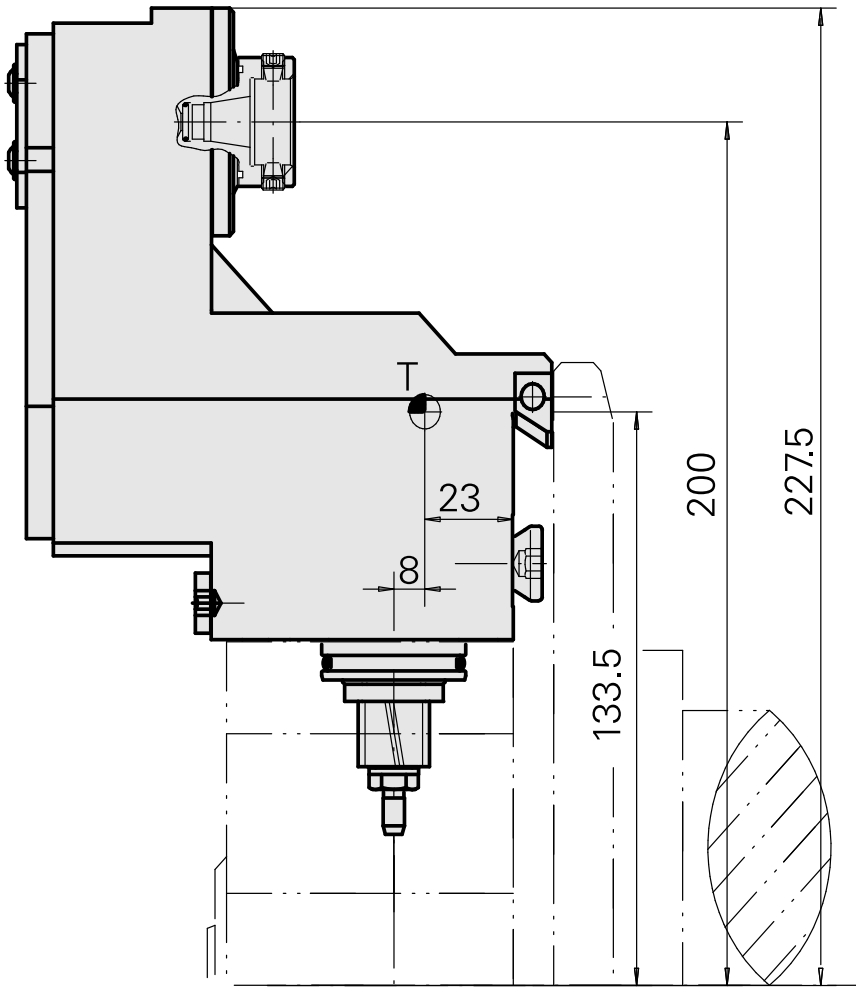
### 技术特点

刀柄 <b>TNL</b>	圆棱镜
驱动装置	总驱动装置
固定装置 <b>TNL</b>	中央紧固螺栓
传动比	1:3
冷却	外冷
压力	120 bar
夹具	WFB 20-12
<b>INDEX TRAUB</b> 产品	TNK36 • TNL26



### 备注

禁止干运行！



---

## 文件

产品提示

[DE \(pdf\)](#)

[EN \(pdf\)](#)

[FR \(pdf\)](#)

[PT \(pdf\)](#)

## 附件

可选附件

其他附件

[Ball nozzle 10D/M4](#)

产品ID : 10679818

以前的产品ID : 474550.0081

---

[Lens head screw](#)

产品ID : 10858459

以前的产品ID : 410243.0306

---

[收缩适配器 WFB 20-12](#)

产品ID : 10477939

以前的产品ID : 904006

---

[转接器 WFB 20-12 Weldon](#)

产品ID : 10221340

以前的产品ID : 904007

---

[转接器 WFB 20-12 with collet mounting](#)

产品ID : 10625654

以前的产品ID : 904008

---

---

[收缩适配器 WFB 20-12 带铣刀杆刀柄](#)

产品ID : 10489061  
以前的产品ID : 904009

---

[转接器 WFB 20-12 液压膨胀](#)

产品ID : 10566889  
以前的产品ID : 904010

---

[WFB for Turning tool holder](#)

产品ID : 10146029  
以前的产品ID : 904011

---

[WFB for tap chuck](#)

产品ID : 11004600  
以前的产品ID : WZ9990.9613F

---

[WFB miscellaneous mountings](#)

产品ID : 10243177  
以前的产品ID : WZ9990.9612F

---

[Grub screw M 6x1x7](#)

产品ID : 10004947  
以前的产品ID : 326171

---