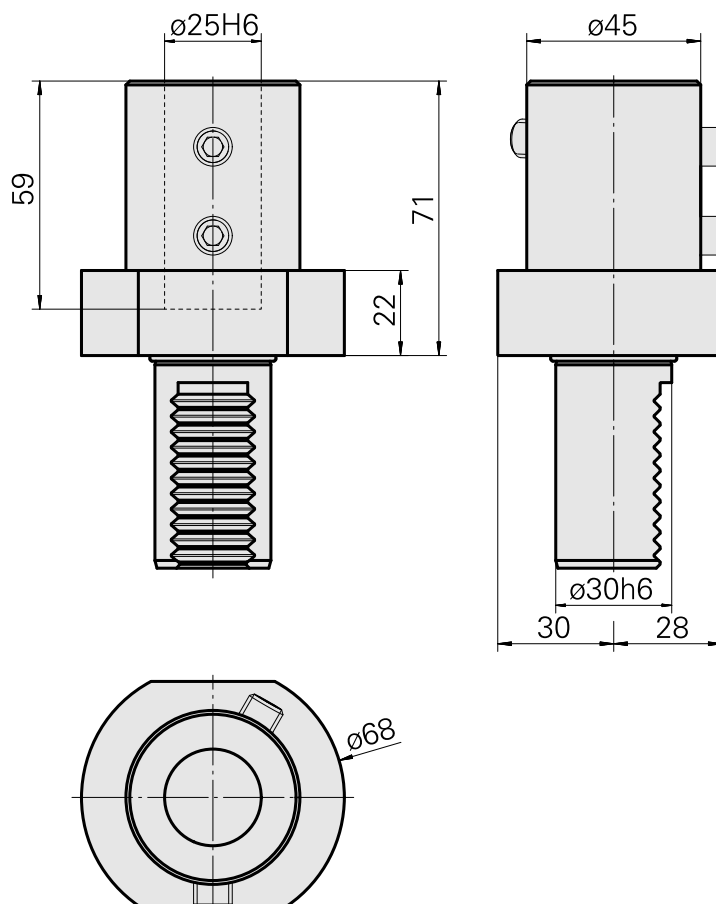
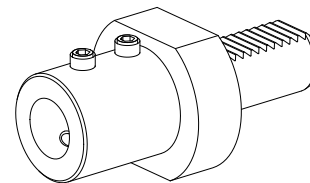


## Portapunte VDI 30 DIN 1835 B/E D25, Forma E1

### Caratteristiche tecniche

<b>Gambo VDI</b>	VDI 30
<b>Azionamento</b>	non azionato
<b>Fissaggio VDI</b>	nessuno
<b>Raffreddamento</b>	interno
<b>Pressione</b>	80 bar
<b>Attacco</b>	DIN 1835 B/E D25
<b>ruotabile di 180°</b>	no
<b>Data carrier</b>	controllare foro dell'attacco
<b>X [mm]</b>	71
<b>Y [mm]</b>	-
<b>Z [mm]</b>	-
<b>Prodotti INDEX TRAUB</b>	TNA300



## Documenti

Non sono disponibili download per questo prodotto

## Accessori

Accessori opzionali

### Altri accessori

[Perno filettato](#)

Id prodotto : 10371318

Id prodotto precedente : W00013.0039

---