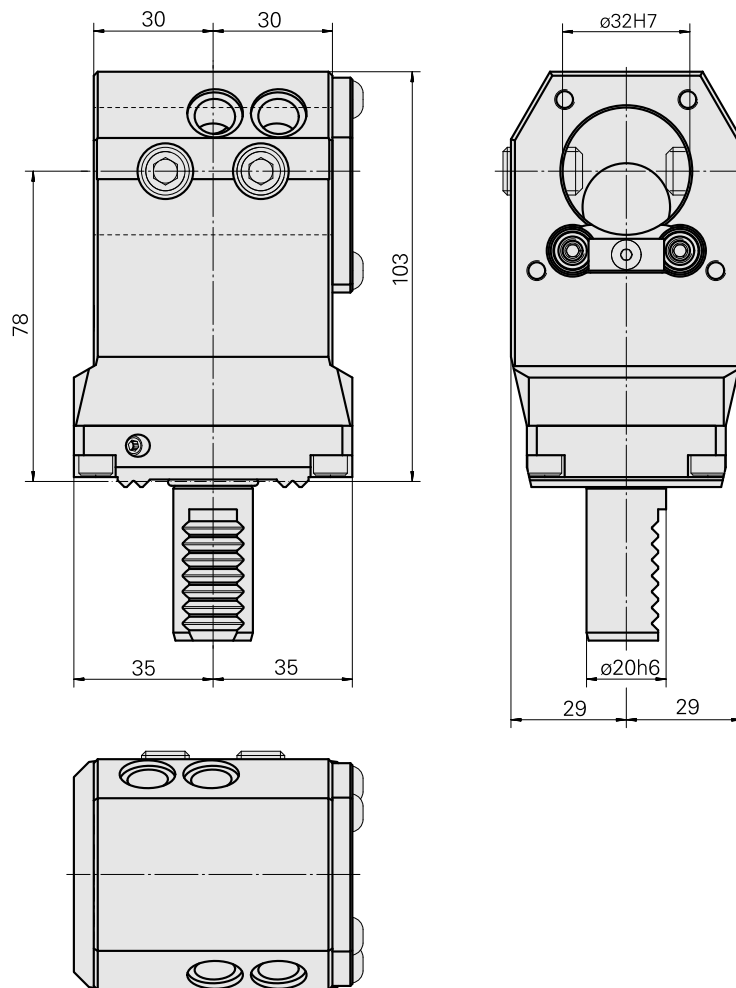
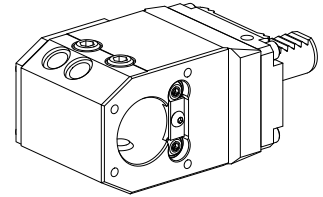


Drilling tool holder VDI 20 DIN 1835 B/E

Technische Daten

Shank VDI	VDI 20
Drive	not live
Fixation VDI	W serration
Cooling	external and internal
Pressure	40 bar
Mounting	DIN 1835 B/E D32
reversible 180°	no
X [mm]	78 (3.07")
Y [mm]	–
Z [mm]	30 (1.18)
INDEX TRAUB products	C100



Dokumente

Für dieses Produkt sind keine Downloads vorhanden

Zubehör

Optionales Zubehör

Tool holder accessories

[Center](#)

Artikel-Id : 10890013
frühere Artikel-Id : W9990164

WZH Zubehörkategorie	Aufnahme
Führungsspitze	D32

weiteres Zubehör

[Mounting sleeve with collar D32](#)

Artikel-Id : 10505810
frühere Artikel-Id : W63221.40--

[Mounting sleeve D32](#)

Artikel-Id : 10022842
frühere Artikel-Id : W63220.02--

[Seal](#)

Artikel-Id : 10478680
frühere Artikel-Id : W67221.4196

[BALL SPRAY NOZZLE 12D/M6](#)

Artikel-Id : 10602750
frühere Artikel-Id : 474550.0101

[Metal sheet](#)

Artikel-Id : 10669690
frühere Artikel-Id : W67222.4108

10655688
W1150021

INDEX

Socket head screw

Artikel-Id : 10485258

frühere Artikel-Id : 410214.0410
