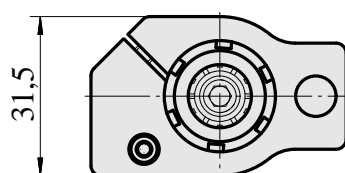
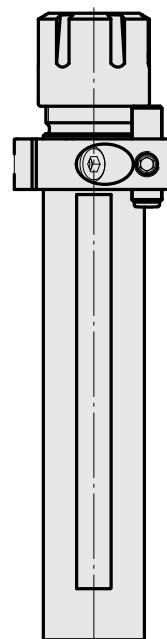
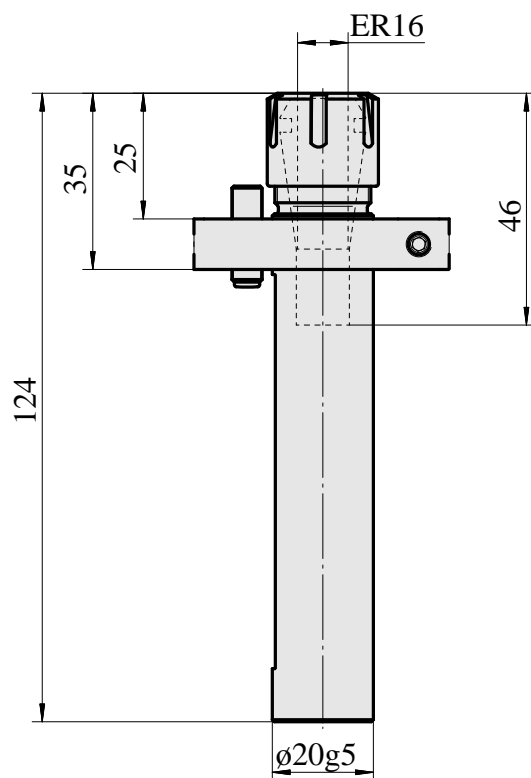
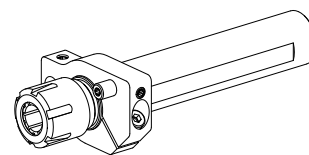


Porte-foret Queue 20 ER16

Données techniques

| | |
|----------------------|--------------------------|
| Queue TNL | Queue 20 |
| Entraînement | non entraîné |
| Fixation TNL | Goupille de pré-centrage |
| Arrosage | central |
| Pression | 120 bar |
| Attachement | ER16 |
| X [mm] | - |
| Y [mm] | - |
| Z [mm] | 40,5 |
| Produits INDEX TRAUB | TNL12 |



Documents

Aucun téléchargement n'est disponible pour ce produit

Accessoires

Nécessaire à l'exploitation

Clé

ID produit : 10621809

Ancienne ID produit : 490219.2161

| | | | |
|---|---------------------|-----------------------------------|---|
| Catégorie d'accessoires PO Outil | Attachement ER16 | Type de pince de bridage ER 16 | Type d'écrous de serrage Filet inter à diamètre réduit |
| Outil pour pinces de serrage Clé pour écrou de serrage | | | |

Accessoires optionnels

Accessoires de porte-outils

Écrou de serrage

ID produit : 10178506

Ancienne ID produit : 901939.6161

| | | | |
|--|---------------------|-----------------------------------|---|
| Catégorie d'accessoires PO Écrou de serrage | Attachement ER16 | Type de pince de bridage ER 16 | Type d'écrous de serrage Filet inter à diamètre réduit |
|--|---------------------|-----------------------------------|---|

Autres accessoires

Pince de serrage

ID produit : 10834596

Ancienne ID produit : 901930.1---

10626769
989464

INDEX

Pince de serrage

ID produit : 10589709
Ancienne ID produit : W99903--

Pince de taraudage ET-1-16

ID produit : 10542491
Ancienne ID produit : 3230--

Pince de taraudage

ID produit : 10865233
Ancienne ID produit : WZ9990.9506F

Pince de serrage

ID produit : 10870393
Ancienne ID produit : W999065-

Pince de serrage, scellée

ID produit : 10433061
Ancienne ID produit : W999083-
