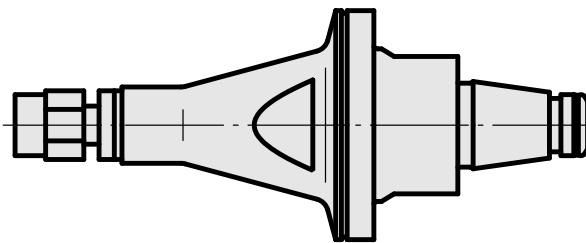
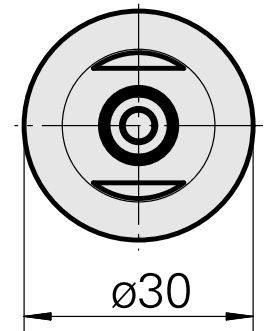
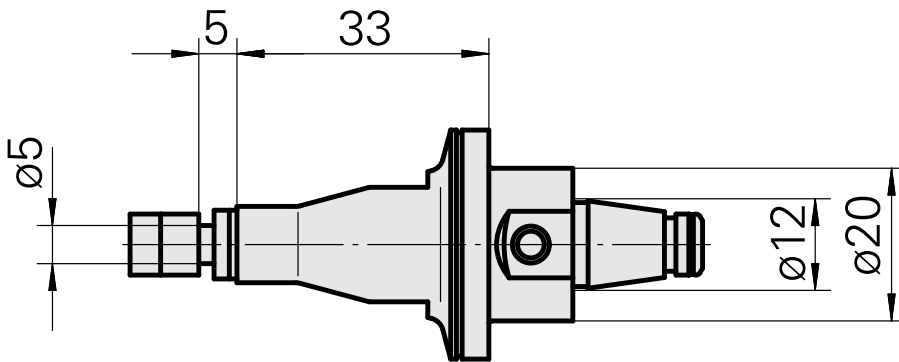
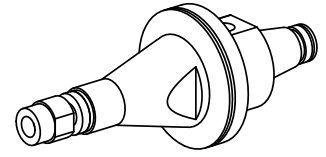


WFB 20-12 铣削轴 D5

技术特点

刀座附件类别
夹具
快换夹头

WFB 20-12
铣削轴 D5
带铣刀杆刀柄



文件

没有针对此产品的任何下载