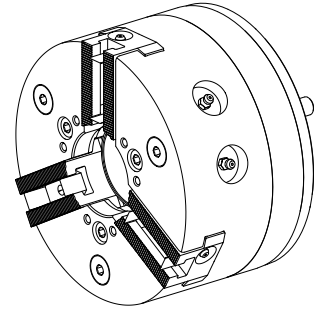


mandrin à 3 mors

Données techniques

Produits INDEX TRAUB	TNX65/42
Passage de broche	65mm
Côté d'usinage	Broche principale • Contre-broche
Fabr. tiers gamme prod.	KFD-HS175
Logement de broche	KK 6
Fabr. tiers gamme prod.	Roehm



Actuellement, aucun aperçu sur 3 faces n'est disponible pour ce produit

Documents

Aucun téléchargement n'est disponible pour ce produit

Accessoires

Accessoires optionnels

Joint

[Joint](#)

ID produit : 10969405

Ancienne ID produit : 319817

Fabr. tiers gamme
prod.
Trelleborg

N° matériau TSS

Épais. cordon
2 Millimeter

Fabr. tiers gamme
prod.
Joint torique

Pièces pour maintenance préventive

[Joint o-ring 75x2.6](#)

ID produit : 10674942

Ancienne ID produit : 479103.0752

[Joint](#)

ID produit : 10840379

Ancienne ID produit : 479103.0721

Autres accessoires

[Mors rapportés Id.Nr 046403 \(3x 116735\)](#)

ID produit : 10645157

Ancienne ID produit : 908127.2951

[Douille filetee KFD-HS 175 A6](#)

ID produit : 10814016

Ancienne ID produit : 468832

10572794
323465

INDEX

Couvercle

ID produit : 10683451
Ancienne ID produit : 940779

Dispositif d'alésage Standard-Umfang bis Ø250mm

ID produit : 10362531
Ancienne ID produit : W9991012

Dispositif d'alésage Premium-Umfang bis Ø250mm

ID produit : 10422192
Ancienne ID produit : W9991013

Clé

ID produit : 10206139
Ancienne ID produit : 776192
