

Clé à ergot

Données techniques

Catégorie d'accessoires PO

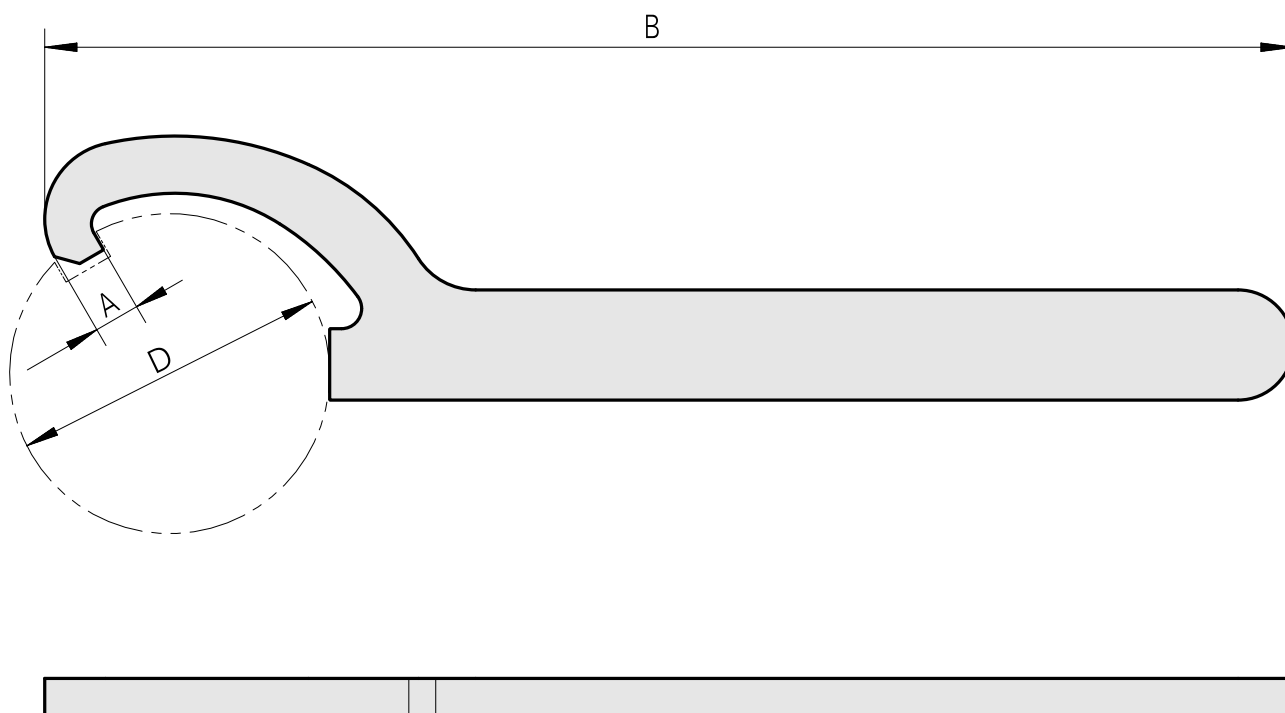
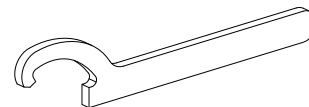
Type d'écrous de serrage

Outil pour pinces de serrage

Outil

Diamètre extérieur 55-62 mm

Clé à ergots



Documents

Aucun téléchargement n'est disponible pour ce produit