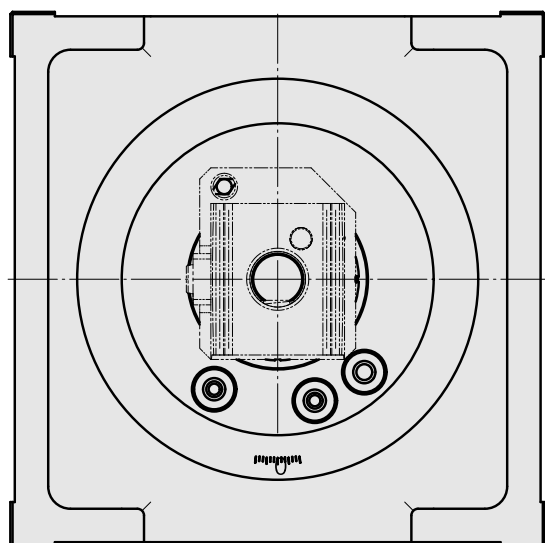
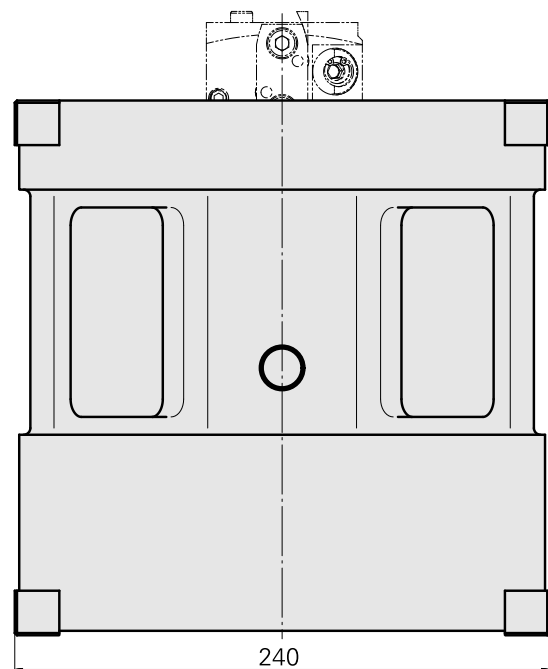
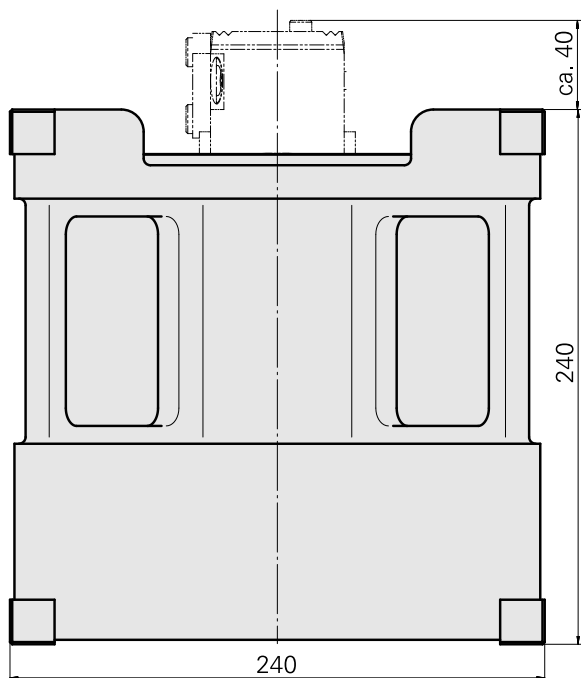
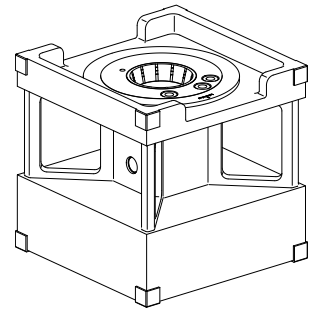


## Voreinstellklotz

### Technische Daten

WZH Zubehörkategorie

Voreinstellklotz



## Dokumente

### Produkthinweise

[DE \(pdf\)](#)

[EN \(pdf\)](#)

[FR \(pdf\)](#)

## Zubehör

### Optionales Zubehör

#### Zubehör für Werkzeughalter

##### [Aufnahme HSK40](#)

Artikel-Id : 10655070

frühere Artikel-Id : W9990497

WZH Zubehörkategorie	Werkzeugaufnahme
Adapter für	HSK 40
Voreinstellklotz	

##### [Aufnahme HSK50](#)

Artikel-Id : 10785347

frühere Artikel-Id : W9990498

WZH Zubehörkategorie	Werkzeugaufnahme
Adapter für	HSK 50
Voreinstellklotz	

##### [Aufnahme HSK63](#)

Artikel-Id : 10643359

frühere Artikel-Id : W9990499

WZH Zubehörkategorie	Werkzeugaufnahme
Adapter für	HSK 63
Voreinstellklotz	

### Adapter Voreinst/INDEX CAPTO C3

Artikel-Id : 10657991  
frühere Artikel-Id : W9990998

WZH Zubehörkategorie	Werkzeugaufnahme
Adapter für	INDEX CAPTO C3
Voreinstellklotz	

### Adapter für Voreinstellklotz Capto C6

Artikel-Id : 12166212  
frühere Artikel-Id :

WZH Zubehörkategorie	Werkzeugaufnahme
Adapter für	INDEX CAPTO C6
Voreinstellklotz	

### Aufnahme TNL18/TNL20/TNL32compact/TNK40.2

Artikel-Id : 11008063  
frühere Artikel-Id : W9990195

WZH Zubehörkategorie	Werkzeugaufnahme	Produkte INDEX TRAUB
Adapter für	Kompaktschaft	TNL32 compact •
Voreinstellklotz	45/Schaft 36 •	TNL20 • TNL18 •
	Kompaktschaft 45/	TNK40.2
	Schaft 36	

### Aufnahme TNL32/TNK42

Artikel-Id : 10826369  
frühere Artikel-Id : W9990505

WZH Zubehörkategorie	Werkzeugaufnahme	Produkte INDEX TRAUB
Adapter für	Kompaktschaft 45/	TNL32
Voreinstellklotz	Schaft 36	

### Aufnahme VDI20

Artikel-Id : 10364694  
frühere Artikel-Id : W9990191

WZH Zubehörkategorie	Werkzeugaufnahme
Adapter für	VDI 20
Voreinstellklotz	

---

### Aufnahme VDI25

Artikel-Id : 10491250  
frühere Artikel-Id : W9990192

WZH Zubehörkategorie	Werkzeugaufnahme
Adapter für	VDI 25
Voreinstellklotz	

### Aufnahme VDI30

Artikel-Id : 10300226  
frühere Artikel-Id : W9990193

WZH Zubehörkategorie	Werkzeugaufnahme
Adapter für	VDI 30
Voreinstellklotz	

### Aufnahme VDI40

Artikel-Id : 10946082  
frühere Artikel-Id : W9990194

WZH Zubehörkategorie	Werkzeugaufnahme
Adapter für	VDI 40
Voreinstellklotz	