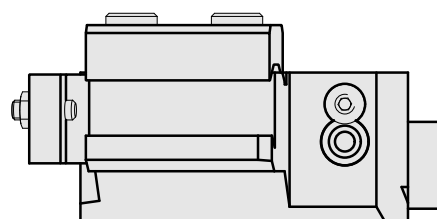
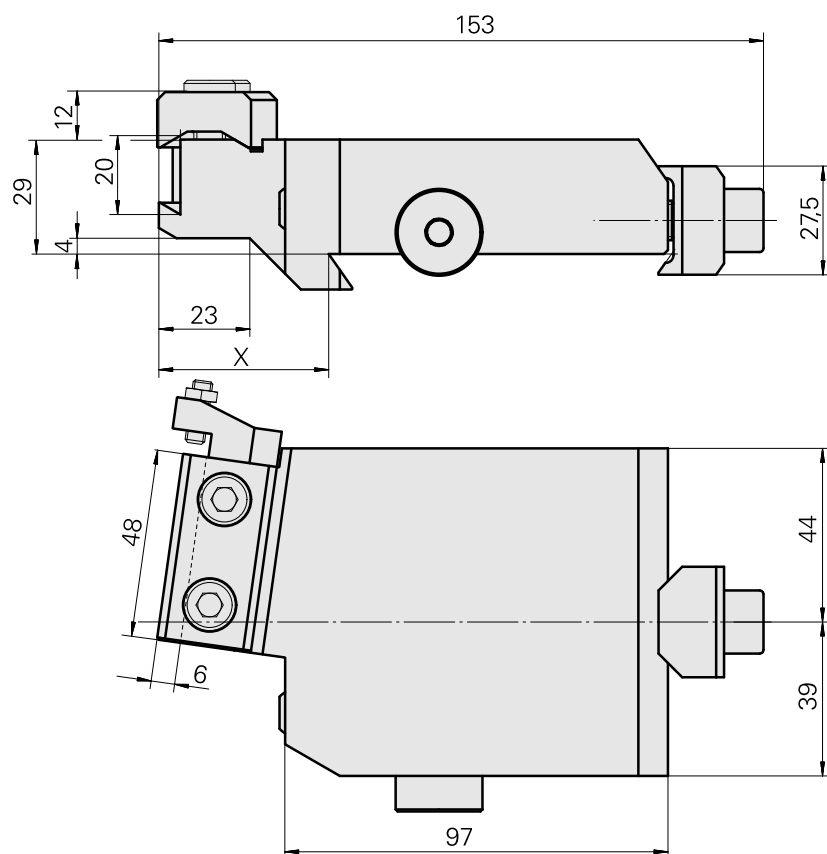
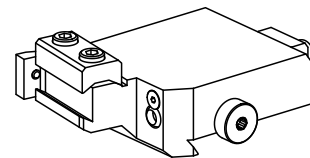


## Portainseri MS32/MS40 Scalpello profila

### Caratteristiche tecniche

<b>Sistema slitte MS</b>	MS32/MS40
<b>Azionamento</b>	non azionato
<b>Fissaggio MS</b>	Coda di rondine
<b>Raffreddamento</b>	esterno
<b>Pressione</b>	40 bar
<b>Senso di rotazione</b>	Rotazione destrorsa
<b>Attacco</b>	Scalpello profilatore AWN 20
<b>X [mm]</b>	43
<b>Y [mm]</b>	–
<b>Z [mm]</b>	29
<b>Prodotti INDEX TRAUB</b>	MS32C • MS32-6.2 • MS40-6 • MS32-6.3



X	43
---	----

## Documenti

Non sono disponibili download per questo prodotto

## Accessori

Accessori opzionali

### Altri accessori

#### [Prolungamento mandrino Kugel 12 D](#)

Id prodotto : 10481964

Id prodotto precedente : W63490.0022

---

#### [Vite svasata M 5x12/T25 verzinkt 402315 12](#)

Id prodotto : 10607371

Id prodotto precedente : 410362.0512

---