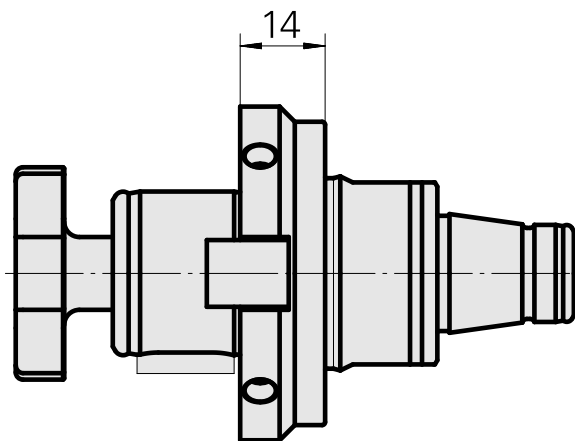
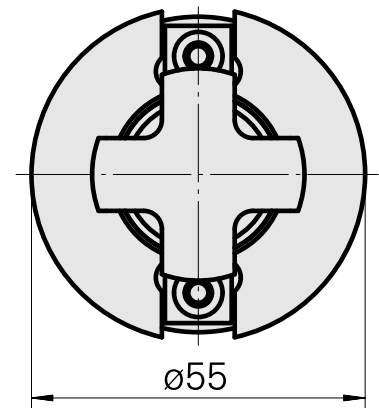
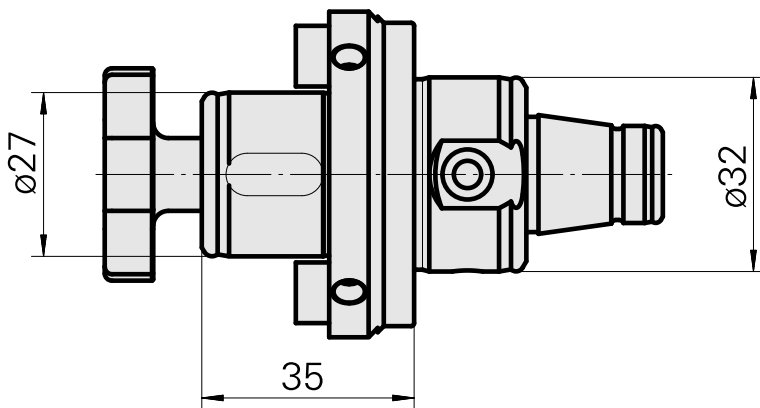
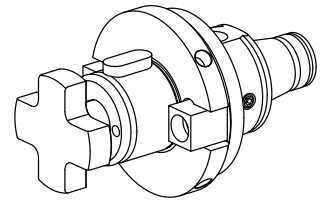


WFB 32-20 铣削轴 D27

技术特点

刀座附件类别
夹具
快换夹头

WFB 32-20
铣削轴 D27
带铣刀杆刀柄



文件

没有针对此产品的任何下载

附件

转至运行所需

[mill arbor wrench](#)

产品ID：10860744

以前的产品ID：203020.1270

刀座附件类别
用于夹头的工具

夹具
铣削轴 D27

夹头工具
铣削芯轴扳手

可选附件

Tool holder accessories

[Screw](#)

产品ID：10085152

以前的产品ID：250122.1235

刀座附件类别
铣刀锁紧螺栓

夹具
M12

其他附件

[Ring](#)

产品ID：10398855

以前的产品ID：251390.-----

[Ring](#)

产品ID：10169490

以前的产品ID：251391.-----
