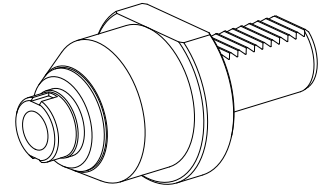


Center holder VDI 30 D15.4 (0.61 ")/Con, elastic, live

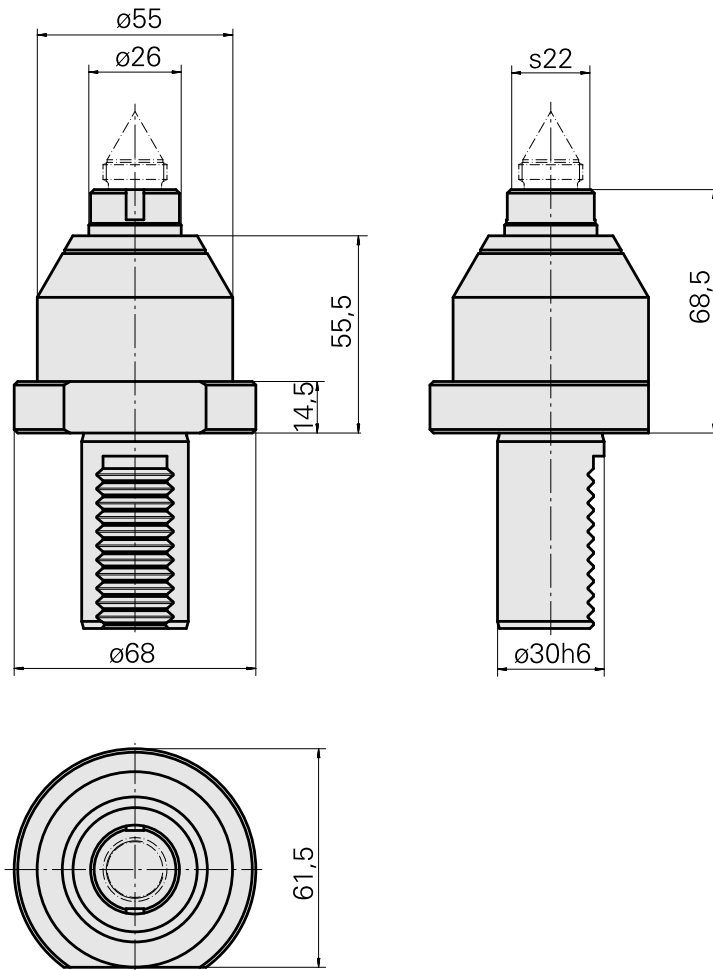
Características técnicas

Haste VDI	VDI 30
Acionamento	não acionado
Fixação VDI	nenhuma
Recepção	D15,4/Cone 1:7,5
Reversível em 180°	não
Data carrier	verificar furação alojamento
X [mm]	68,5
Y [mm]	–
Z [mm]	–
Produtos INDEX TRAUB	V100 • V200 • V160C • V160G • V300



Nota

Caminho da mola 2,7 mm, Anel amarelo 0 - 2.500 N, Anel verde 2500 - 5000 N, Anel vermelho 5000 - 8500 N



Documentos

Não há downloads disponíveis para este produto

Acessórios

Acessórios opcionais

Outros acessórios

[Centro Kegel 1:7.5](#)

ID do produto : 10606287

ID anterior do produto : W9636-.21--
