

## Zentrierspitze, Zentrum 60°

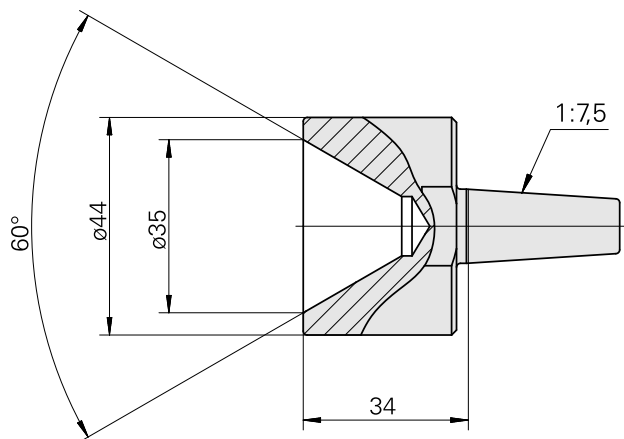
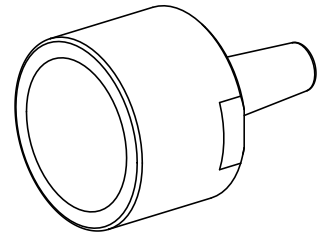
### Technische Daten

WZH Zubehörkategorie

Zentrierspitze, universal

Aufnahme

D15,14/Kegel 1:7,5



## **Dokumente**

Für dieses Produkt sind keine Downloads vorhanden