

WFB 20-12 Schrumpfaufnahme D6, 2-teilige Ausführung

Technische Daten

WZH Zubehörkategorie

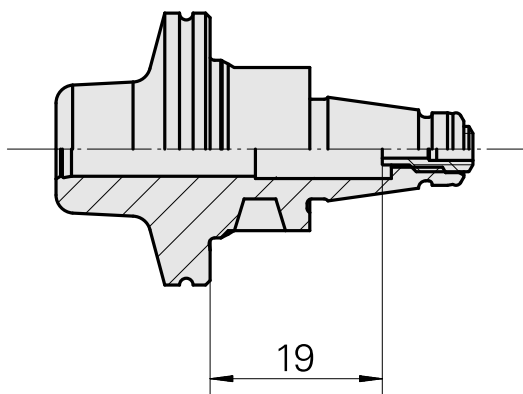
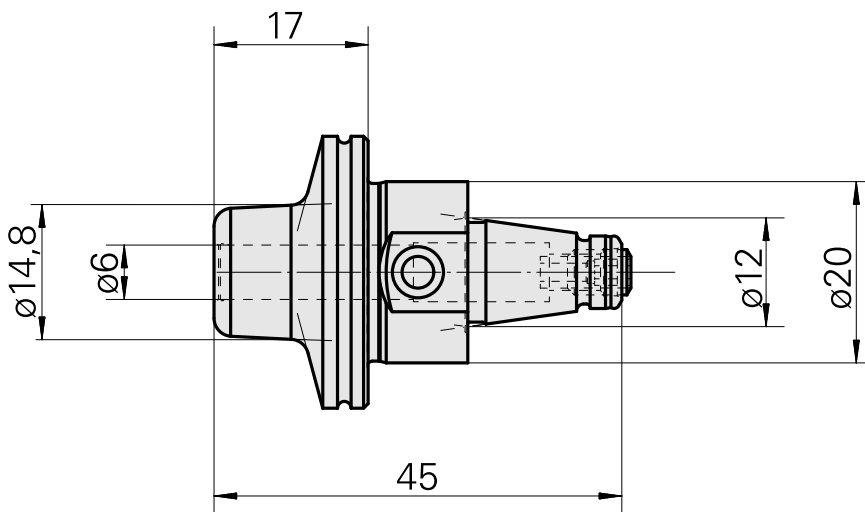
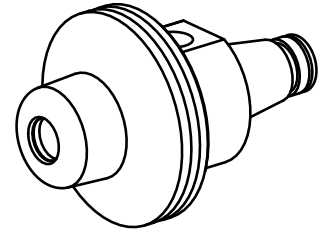
WFB 20-12

Aufnahme

Schrumpfaufnahme D6

Schnellwechseleinsätze

Schrumpfaufnahme



Dokumente

Für dieses Produkt sind keine Downloads vorhanden

Zubehör

Optionales Zubehör

weiteres Zubehör

[Stellschraube W&F M 5x10](#)

Artikel-Id : 10674886

frühere Artikel-Id : 326793
