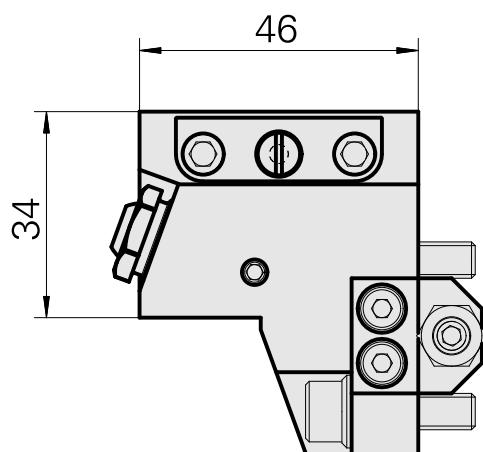
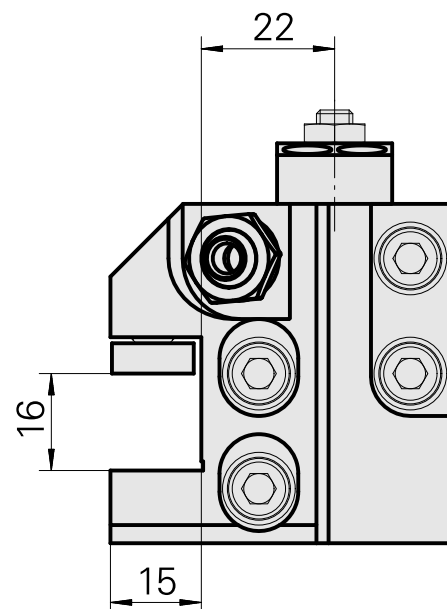
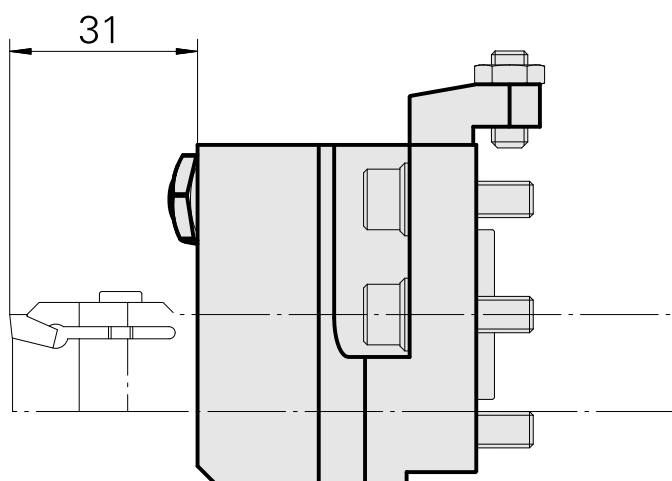
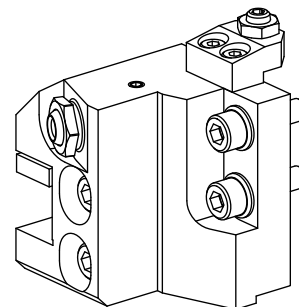


Suporte para ferramenta corte Quadrado 1, ajustável no sentido Y

Características técnicas

| | |
|----------------------|----------------------|
| Acionamento | não acionado |
| Refrigeração | externo |
| Pressão (até) | 80 bar |
| Direção | sentido anti-horário |
| Recepção | Quadrado 16x16 |
| X [mm] | 46 |
| Y [mm] | – |
| Z [mm] | 22 |
| Produtos INDEX TRAUB | MS16-6 • MS16-6 Plus |



Documentos

Não há downloads disponíveis para este produto

Acessórios

Acessórios opcionais

Outros acessórios

[Bocal bola](#)

ID do produto : 11031912
ID anterior do produto : W67500.3208

[Parafuso oco M14x1](#)

ID do produto : 10105238
ID anterior do produto : W67530.0818

[Bucha 10 D x 6 D x 12,5](#)

ID do produto : 10670360
ID anterior do produto : W67530.0824

[Tubeira M6 mit D1,6](#)

ID do produto : 10147428
ID anterior do produto : W00019.0216
