

Centering drill, 60° D44 mm (1.73") for hollow parts

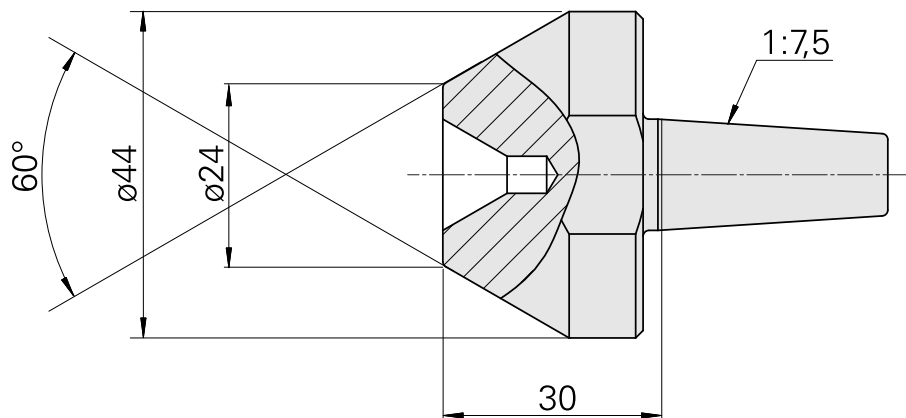
Technische Daten

TH accessories category

Center, universal

Mounting

D15.4/Cone 1:7.5



Dokumente

Für dieses Produkt sind keine Downloads vorhanden