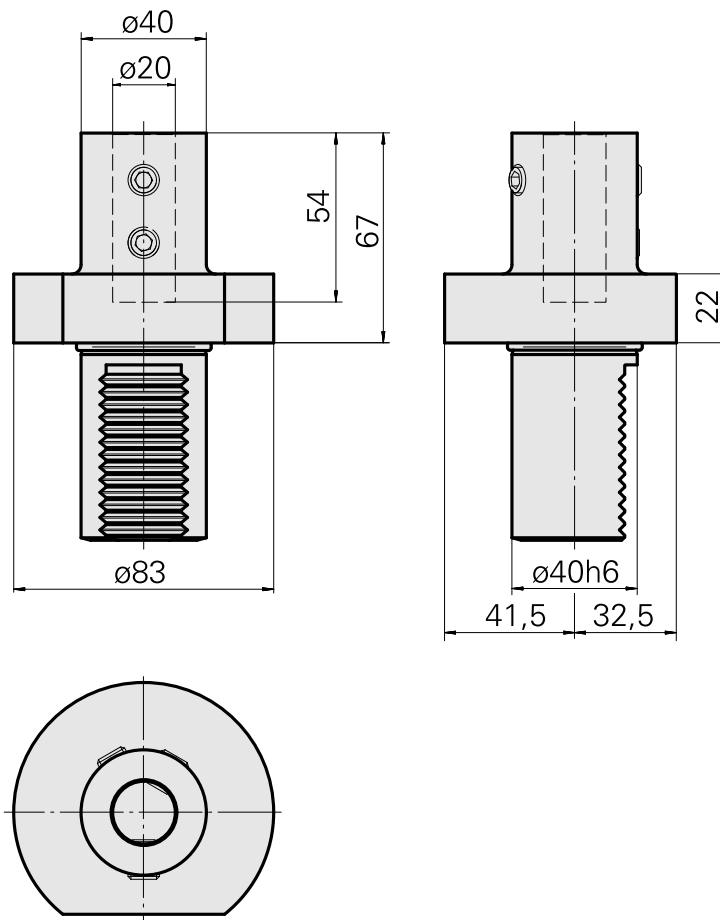


Porte-foret VDI 40 DIN 1835 B/E D20, Forme E1

Données techniques

Queue VDI	VDI 40
Entraînement	non entraîné
Fixation VDI	aucune
Arrosage	central
Pression	40 bar
Attachement	DIN 1835 B/E D20
Réversible 180°	non
X [mm]	67
Y [mm]	–
Z [mm]	–
Produits INDEX TRAUB	V200 • V160C • V160G • V300 • TNA400 • B400 • B500 • TNA500.2 • TNA400.2 • TNA400.3 • B400.3 • B500.3 • TNA500.3



Documents

Aucun téléchargement n'est disponible pour ce produit

Accessoires

Accessoires optionnels

Autres accessoires

[Douille d'attache D20](#)

ID produit : 10994732

Ancienne ID produit : W62220.01--

[Douille attache colerette D20](#)

ID produit : 10063939

Ancienne ID produit : W68510.04--
