

## WFB 32-20 Attacco calettam. a caldo D12

### Caratteristiche tecniche

Categoria acces. portautensile

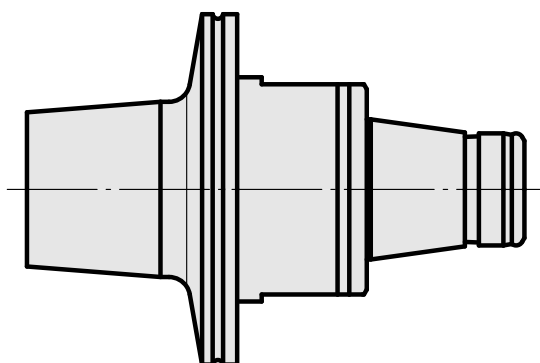
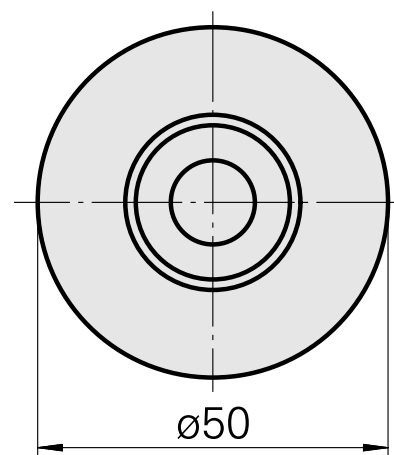
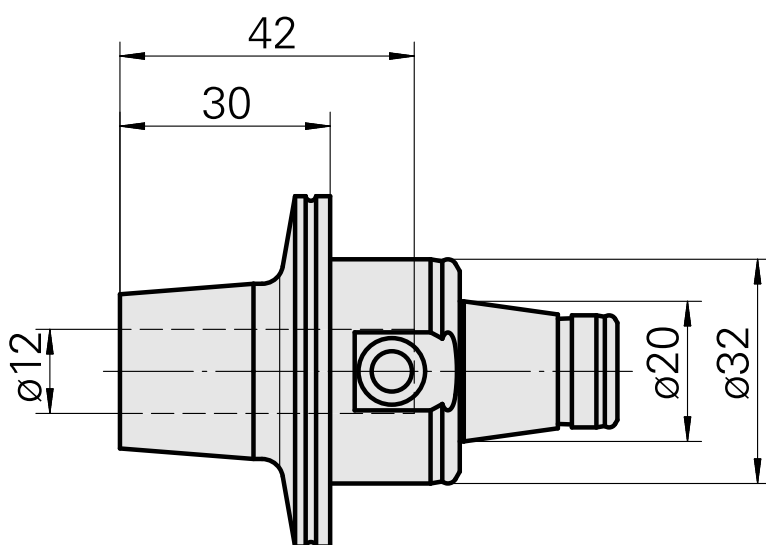
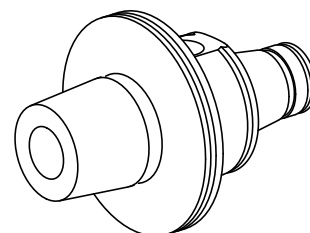
WFB 32-20

Attacco

Attacco calettam. a caldo D12

Accessorio per cambio rapido

attacco caletta. a caldo



## **Documenti**

Non sono disponibili download per questo prodotto