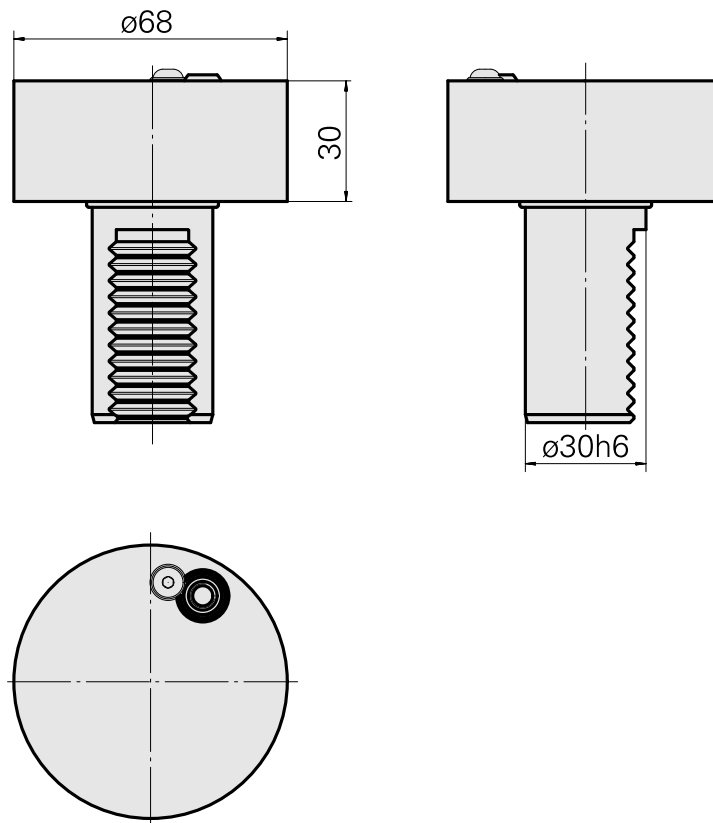
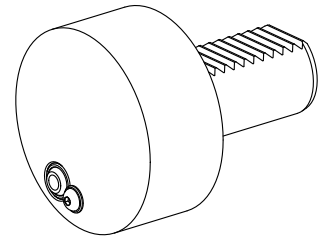


冲洗刀座 VDI 30

技术特点

刀柄VDI	VDI 30
驱动装置	非动力式
固定装置VDI	无
冷却	外冷
压力	20 bar
可翻转 180°	否
Data carrier	检查安装孔
X [mm]	30
Y [mm]	—
Z [mm]	—
INDEX TRAUB产品	G160 • G300 • V100 • V200 • A200-6 • B400 • C200 • G220 • G250 • R300 • TNX65/42 • V160C • V160G • V300 • TNA300 • TNA400.2 • G300.2 • G320.2 • G220.3 • TNX220.3 • TNX200.3 • G200.3 • G320.3 compact • B400.3 • TNA400.3



文件

没有针对此产品的任何下载