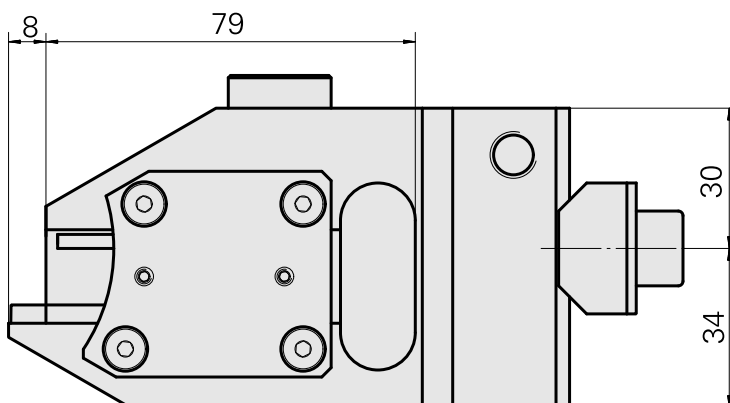
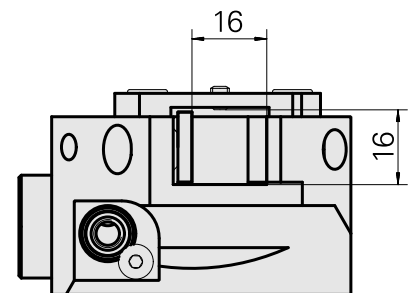
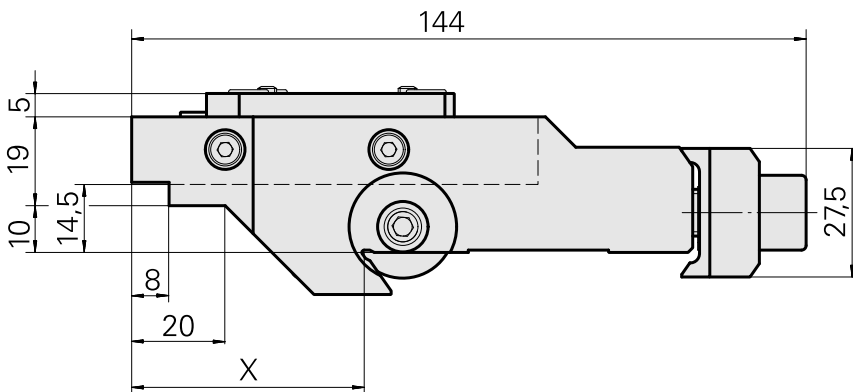


## Turning tool holder MS16/MS22 Square 16x

### Technische Daten

<b>Slide system MS</b>	MS16/MS22
<b>Drive</b>	not live
<b>Fixation MS</b>	Dovetail
<b>Cooling</b>	external
<b>Pressure</b>	20 bar
<b>Direction</b>	left-handed run
<b>Mounting</b>	Square 16x16
<b>X [mm]</b>	49.7 (1.96")
<b>Y [mm]</b>	-
<b>Z [mm]</b>	14.5 (0.57)
<b>INDEX TRAUB products</b>	A100 • MS16-6 • MS22-6 • MS22-8 • MS24-6 • MS24-8 • MS16-6 Plus



X	49,7
---	------

---

## Dokumente

Für dieses Produkt sind keine Downloads vorhanden

## Zubehör

### Optionales Zubehör

#### Tool holder accessories

##### [Rohr, M6x48,45°](#)

Artikel-Id : 10683174

frühere Artikel-Id : W63501.2622

WZH Zubehörkategorie	Aufnahme
Kühlschmierstoff-Rohr	M6

##### [plate, height 4 mm \(0.15"\)](#)

Artikel-Id : 11011909

frühere Artikel-Id : W94060.4806

WZH Zubehörkategorie	Aufnahme
Ausgleichsplatte	Vierkant 16x16

#### weiteres Zubehör

##### [BALL SPRAY NOZZLE 12D/M6](#)

Artikel-Id : 10602750

frühere Artikel-Id : 474550.0101

---

##### [Lens head screw](#)

Artikel-Id : 10344546

frühere Artikel-Id : 410243.0406

---