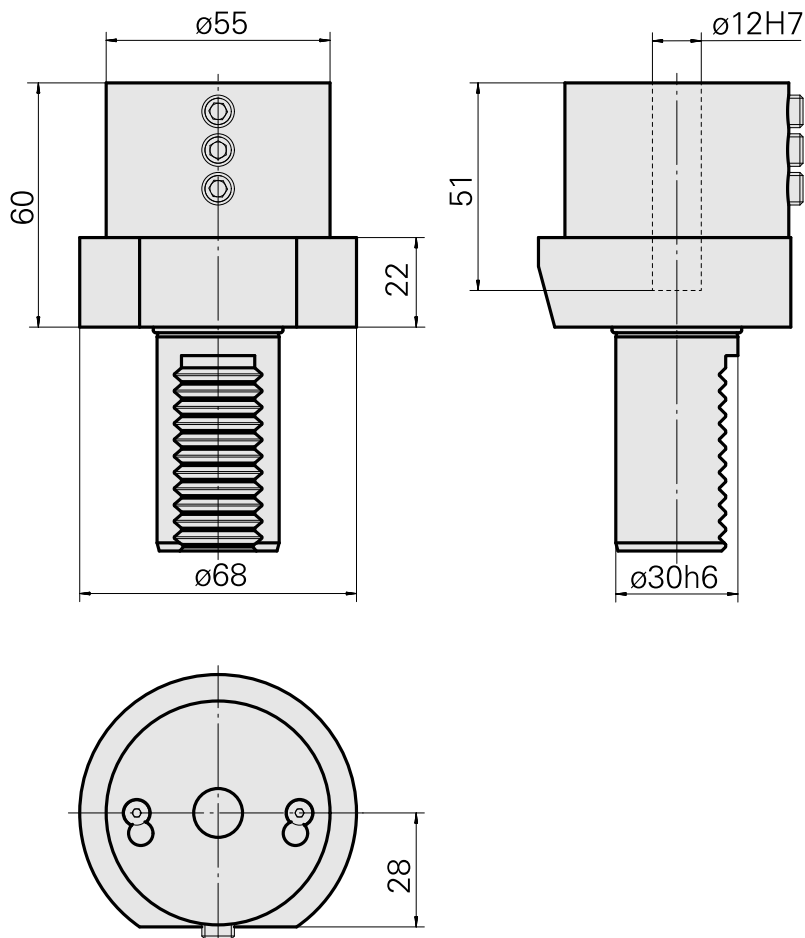
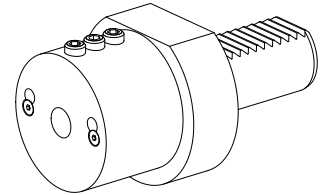


## Bohrhalter VDI 30 D12, Form E2

### Technical data

Schaft VDI	VDI 30
Antrieb	nicht angetrieben
Fixierung VDI	keine
Kühlung	außen und innen
Druck	20 bar
Aufnahme	D12
180° wendbar	nein
Datenträger	Aufnahmebohrung prüfen
X [mm]	60
Y [mm]	-
Z [mm]	-
Produkte INDEX TRAUB	V100 • V200 • V160C • V160G • V300 • TNA300



## **Documents**

No downloads available for this product

## **Accessories**

Optional accessories

### **Other accessories**

[Mounting sleeve with collar D12](#)

Product ID : 11060576

Previous product ID : W94280.21--

---