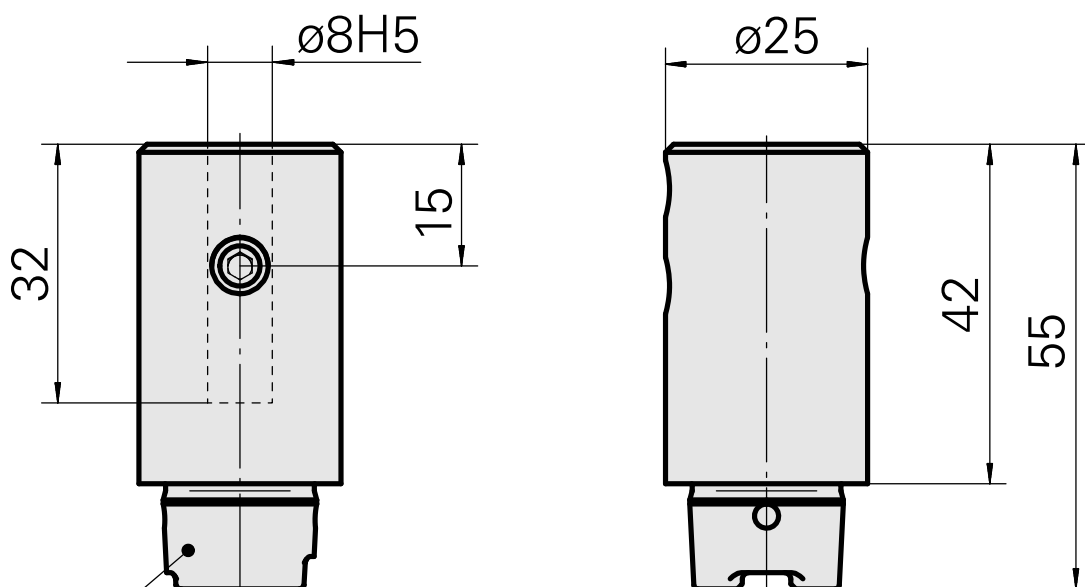
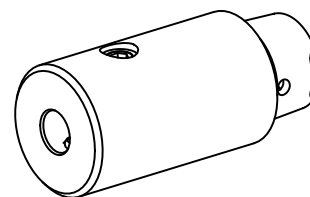


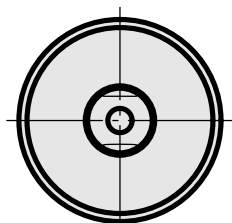
## Portapunte HSK 25 C DIN 1835 B/E D8

### Caratteristiche tecniche

Gambo HSK	HSK 25
Forma HSK	C
Attacco	DIN 1835 B/E D8
Raffreddamento	interno
Pressione	40 bar
X [mm]	42
Prodotti INDEX TRAUB	MS22-6 • MS22-8 • MS16-6



DIN 69893  
HSK 25 C



## **Documenti**

Non sono disponibili download per questo prodotto