

WFB 20-12 Attacco calettam. a caldo D10, versione bipezzo

Caratteristiche tecniche

Categoria acces. portautensile

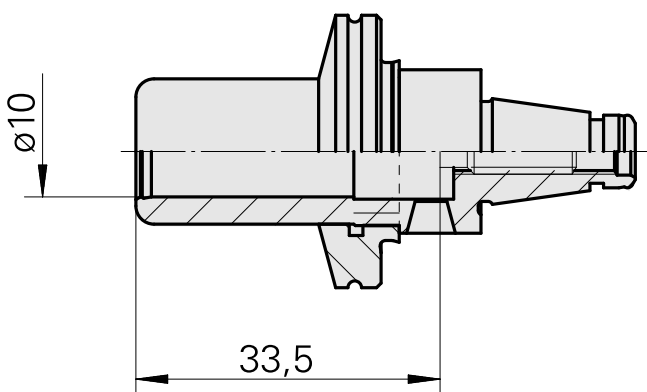
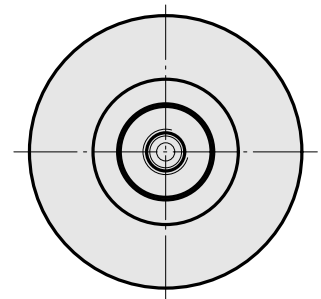
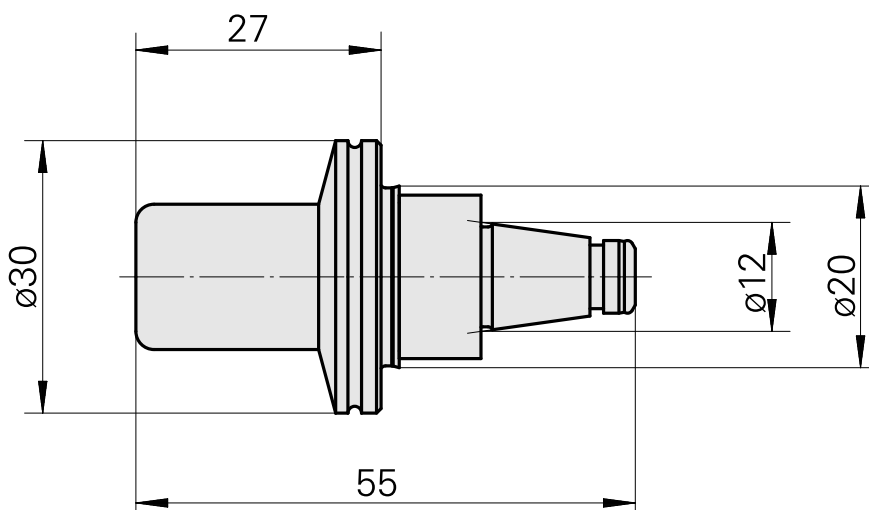
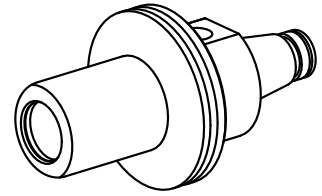
WFB 20-12

Attacco

Attacco calettam. a caldo D10

Accessorio per cambio rapido

attacco caletta. a caldo



Documenti

Non sono disponibili download per questo prodotto

Accessori

Accessori opzionali

Altri accessori

[Vite di regolazione M 5x10](#)

Id prodotto : 10674886

Id prodotto precedente : 326793
