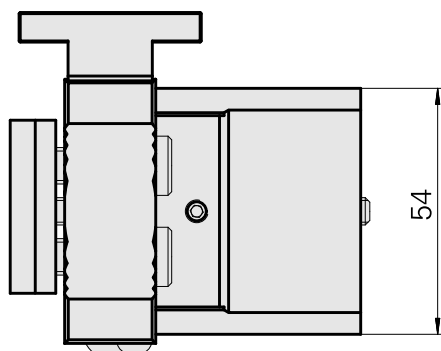
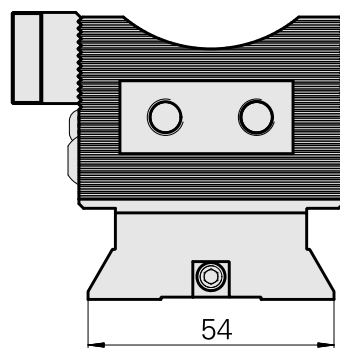
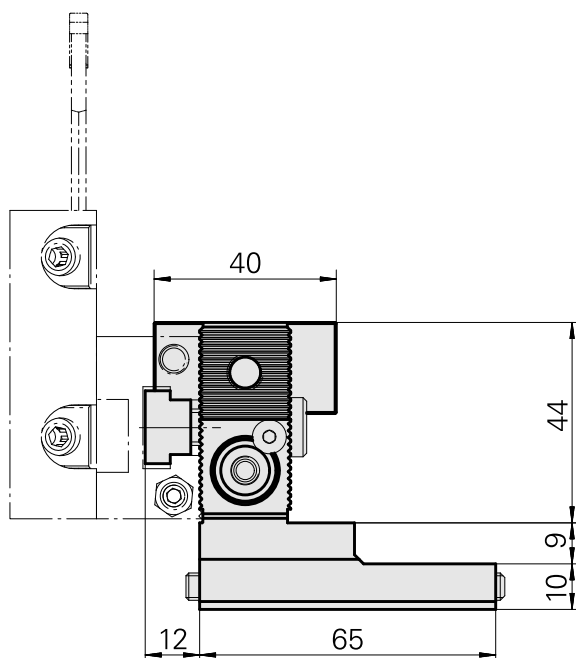
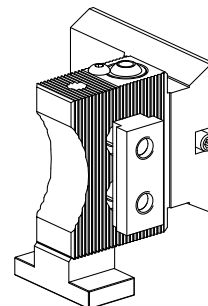


## Basic holder Dovetail (ABC), adjustable

### Données techniques

Shank VDI	Dovetail (ABC)
Drive	not live
Fixation VDI	none
Pressure	20 bar
reversible 180°	yes
X [mm]	52 (2.05")
Y [mm]	–
Z [mm]	10 (0.39)
INDEX TRAUB products	ABC • ABC.2



## Documents

Aucun téléchargement n'est disponible pour ce produit

## Accessoires

### Accessoires optionnels

#### Tool holders with VDI shank

#### [Grooving tool holding block Trapezoid 16, vertically adjustable](#)

ID produit : 10531179

Ancienne ID produit : W9990074

Drive not live	Cooling external	Mounting Trapezoid 16x3	X [mm] 20 (0.79")
Y [mm] -	Z [mm] 25 (0.98)	INDEX TRAUB products C42/65 • G160 • ABC • C100 • C200 • G200 • G200.2 • G220 • ABC.2	

#### [Grooving tool holding block Trapezoid 20, vertically adjustable](#)

ID produit : 10518257

Ancienne ID produit : W9990075

Drive not live	Cooling external	Mounting Trapezoid 20x4	X [mm] 20 (0.79")
Y [mm] -	Z [mm] 25 (0.98)	INDEX TRAUB products C42/65 • G160 • ABC • C100 • C200 • G200 • G200.2 • G220 • ABC.2	

Grooving tool holding block Trapezoid 26, vertically adjustable

ID produit : 10777825

Ancienne ID produit : W9990069

Drive not live	Cooling external	Mounting Trapezoid 26x5	X [mm] 47.5 (1.87")
Y [mm] -	Z [mm] 28.5 (1.12)	INDEX TRAUB products C42/65 • G160 • G300 • ABC • B400 • C100 • C200 • G200 • G200.2 • G220 • G250 • TNX65/42 • TNA400.2 • ABC.2 • G300.2 • G320.2 • B400.3 • TNA400.3 • G320.3 compact	

Grooving tool holding block Trapezoid 32, vertically adjustable

ID produit : 10778011

Ancienne ID produit : W9990071

Drive not live	Cooling external and internal	Pressure 20 bar	Mounting Trapezoid 32x5
X [mm] 60 (2.36")	Y [mm] -	Z [mm] 32 (1.26)	INDEX TRAUB products C42/65 • G160 • ABC • C100 • C200 • G200 • G200.2 • G220 • ABC.2

Grooving tool holding block Trapezoid 32, vertically adjustable

ID produit : 11026512

Ancienne ID produit : W9990038

Drive not live	Cooling external and internal	Pressure 20 bar	Mounting Trapezoid 32x5
X [mm] 60 (2.36")	Y [mm] -	Z [mm] 32 (1.26)	INDEX TRAUB products C42/65 • G160 • ABC • C100 • C200 • G200 • G200.2 • G220 • ABC.2

### Knurling tool holding block D6 (0.24 ")

ID produit : 10442459

Ancienne ID produit : W9990154

Drive not live	Fixation VDI none	Mounting D6	X [mm] 38 (1.50")
Y [mm] -	Z [mm] 20 (0.79)	INDEX TRAUB products G160 • G300 • ABC • C100 • C200 • G200 • G200.2 • G220 • G250 • ABC.2	

### Grooving tool holding block square 16x10, vertically adjustable

ID produit : 10331903

Ancienne ID produit : W9990073

Drive not live	Mounting Square 16x10	X [mm] 20 (0.79")	Y [mm] -
Z [mm] 18 (0.71)	INDEX TRAUB products C42/65 • G160 • ABC • C100 • C200 • G200 • G200.2 • G220 • ABC.2		

### Grooving tool holding block Square 16x16, vertically adjustable

ID produit : 10770991

Ancienne ID produit : W9990072

Entraînement non entraîné	Attachement Carré 16x16	X [mm] 20	Y [mm] -
Z [mm] 17	Produits INDEX TRAUB C42/65 • G160 • G300 • ABC • B400 • C100 • C200 • G200 • G200.2 • G220 • G250 • TNX65/42 • TNA400.2 • ABC.2 • G300.2 • G320.2 • B400.3 • TNA400.3 • G320.3 compact		

Grooving tool holding block Square 16x16, vertically adjustable

ID produit : 11004141

Ancienne ID produit : W9990064

Entraînement non entraîné	Attachement Carré 16x16	X [mm] 40	Y [mm] -
Z [mm] 40	Produits INDEX TRAUB C42/65 • G160 • G300 • ABC • B400 • C100 • C200 • G200 • G200.2 • G220 • G250 • TNX65/42 • TNA400.2 • ABC.2 • G300.2 • G320.2 • B400.3 • TNA400.3 • G320.3 compact		

Grooving tool holding block square 20x20, vertically adjustable

ID produit : 10799021

Ancienne ID produit : W9990245

Entraînement non entraîné	Attachement Carré 20x20	Réversible 180° oui	X [mm] 37
Y [mm] -	Z [mm] 28	Produits INDEX TRAUB ABC • ABC.2	

Grooving tool holding block square 20x20, vertically adjustable

ID produit : 10976603

Ancienne ID produit : W9990246

Entraînement non entraîné	Attachement Carré 20x20	Réversible 180° oui	X [mm] 45
Y [mm] -	Z [mm] 28	Produits INDEX TRAUB ABC • ABC.2	

Grooving tool holding block Trapezoid 26, vertically adjustable

ID produit : 10227285

Ancienne ID produit : W9990076

Entraînement non entraîné	Attachement Trapèze 26x5	X [mm] 20	Y [mm] -
Z [mm] 32	Produits INDEX TRAUB C42/65 • G160 • G300 • ABC • B400 • C100 • C200 • G200 • G200.2 • G220 • G250 • TNX65/42 • TNA400.2 • ABC.2 • G300.2 • G320.2 • B400.3 • TNA400.3 • G320.3 compact		

Grooving tool holding block Trapezoid 26, vertically adjustable

ID produit : 10049220

Ancienne ID produit : W9990066

Entraînement non entraîné	Attachement Trapèze 26x5	X [mm] 47,5	Y [mm] -
Z [mm] 32	Produits INDEX TRAUB C42/65 • G160 • G300 • ABC • B400 • C100 • C200 • G200 • G200.2 • G220 • G250 • TNX65/42 • TNA400.2 • ABC.2 • G300.2 • G320.2 • B400.3 • TNA400.3 • G320.3 compact		

---

Grooving tool holding block Trapezoid 26, vertically adjustable

ID produit : 10410270

Ancienne ID produit : W9990067

Entraînement non entraîné	Attachement Trapèze 26x5	X [mm] 47,5	Y [mm] -
Z [mm] 32	Produits INDEX TRAUB C42/65 • G160 • G300 • ABC • B400 • C100 • C200 • G200 • G200.2 • G220 • G250 • TNX65/42 • TNA400.2 • ABC.2 • G300.2 • G320.2 • B400.3 • TNA400.3 • G320.3 compact		

**Autres accessoires**

SPRAY NOZZLE 14D/M6

ID produit : 10358770

Ancienne ID produit : 474550.0121

---

Lens head screw

ID produit : 10344546

Ancienne ID produit : 410243.0406

---

Tube

ID produit : 12017926

Ancienne ID produit :

---