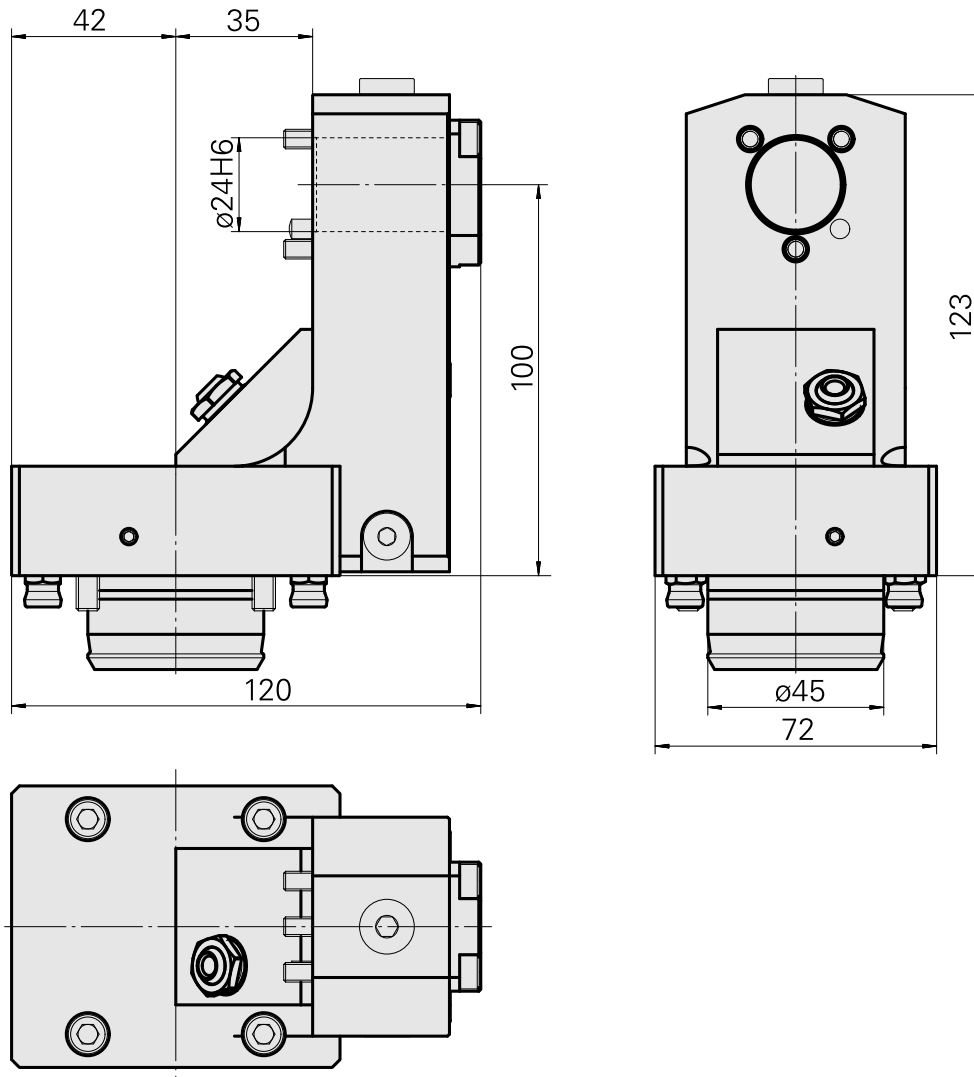
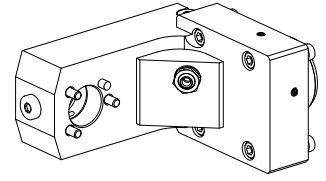


## 基本刀架 KPS 45 D24

### 技术特点

刀柄KPS	KPS 45
驱动装置	非动力式
冷却	外冷/内冷
夹具	D24
压力	80 bar
X [mm]	100
Y [mm]	-
Z [mm]	-35
INDEX TRAUB产品	ABC65 • TNK42/65 • TNL32-11 • TNL32



## 文件

没有针对此产品的任何下载

## 附件

### 可选附件

#### Tool holders with compact shank

##### [装夹形式 D12](#)

产品ID：10069528

以前的产品ID：W9990530

驱动装置 非动力式	冷却 内冷	夹具 D12	压力 80 bar
X [mm] 36	Y [mm] —	Z [mm] —	INDEX TRAUB产品 ABC65 • TNK42/65 • TNL18 • TNL20 • TNL32-11 • TNL32 • TNL32-11 compact • TNL20-11 • TNL32 compact • TNK40.2-10 • TNL20.2 • TNK40.2

##### [装夹形式 D16](#)

产品ID：10506517

以前的产品ID：W9990105

驱动装置 非动力式	冷却 内冷	夹具 D16	压力 80 bar
X [mm] 36	Y [mm] —	Z [mm] —	INDEX TRAUB产品 ABC65 • TNK42/65 • TNL18 • TNL20 • TNL32-11 • TNL32 • TNL32-11 compact • TNL20-11 • TNL32 compact • TNK40.2-10 • TNL20.2 • TNK40.2

### 装夹形式 D20

产品ID：10401858  
以前的产品ID：W9990506

驱动装置 非动力式	冷却 内冷	夹具 D20	压力 80 bar
X [mm] 40	Y [mm] -	Z [mm] -	INDEX TRAUB产品 ABC65 • TNK42/65 • TNL18 • TNL20 • TNL32-11 • TNL32 • TNL32-11 compact • TNL20-11 • TNL32 compact • TNK40.2-10 • TNL20.2 • TNK40.2

### 装夹形式 D20

产品ID：10585914  
以前的产品ID：W9990577

驱动装置 非动力式	冷却 内冷	夹具 D20	压力 80 bar
X [mm] -	Y [mm] -	Z [mm] -	INDEX TRAUB产品 ABC65 • TNK42/65 • TNL18 • TNL20 • TNL32-11 • TNL32 • TNL32-11 compact • TNL20-11 • TNL32 compact • TNK40.2-10 • TNL20.2 • TNK40.2

### 装夹形式 D25

产品ID：10734045  
以前的产品ID：W9991047

驱动装置 非动力式	冷却 内冷	夹具 D25	压力 80 bar
X [mm] 52	Y [mm] -	Z [mm] -	INDEX TRAUB产品 ABC65 • TNK42/65 • TNL18 • TNL20 • TNL32-11 • TNL32 • TNL32-11 compact • TNL20-11 • TNL32 compact • TNK40.2-10 • TNL20.2 • TNK40.2

### 装夹形式 ER16

产品ID：10355081  
以前的产品ID：W9990346

驱动装置 非动力式	冷却 内冷	夹具 ER16	压力 80 bar
X [mm] 54	Y [mm] -	Z [mm] -	INDEX TRAUB产品 ABC65 • TNK42/65 • TNL18 • TNL20 • TNL32-11 • TNL32 • TNL32-11 compact • TNL20-11 • TNL32 compact • TNK40.2-10 • TNL20.2 • TNK40.2

### 装夹形式 ER20

产品ID：11056269  
以前的产品ID：W9990541

驱动装置 非动力式	冷却 内冷	夹具 ER20	压力 80 bar
X [mm] 54	Y [mm] -	Z [mm] -	INDEX TRAUB产品 ABC65 • TNK42/65 • TNL18 • TNL20 • TNL32-11 • TNL32 • TNL32-11 compact • TNL20-11 • TNL32 compact • TNK40.2-10 • TNL20.2 • TNK40.2

### 装夹形式 ER25

产品ID：10195583  
以前的产品ID：W9990562

驱动装置 非动力式	冷却 内冷	夹具 ER25	压力 80 bar
X [mm] 47	Y [mm] -	Z [mm] -	INDEX TRAUB产品 ABC65 • TNK42/65 • TNL18 • TNL20 • TNL32-11 • TNL32 • TNL32-11 compact • TNL20-11 • TNL32 compact • TNK40.2-10 • TNL20.2 • TNK40.2

### 装夹形式 ER25

产品ID：11072565  
以前的产品ID：W9990575

驱动装置 非动力式	冷却 内冷	夹具 ER25	压力 80 bar
X [mm] -	Y [mm] -	Z [mm] -	INDEX TRAUB产品 ABC65 • TNK42/65 • TNL18 • TNL20 • TNL32-11 • TNL32 • TNL32-11 compact • TNL20-11 • TNL32 compact • TNK40.2-10 • TNL20.2 • TNK40.2

### 装夹形式 WFB 20-12

产品ID：11070391  
以前的产品ID：W9990106

驱动装置 非动力式	冷却 内冷	夹具 WFB 20-12	压力 80 bar
X [mm] 19	Y [mm] -	Z [mm] -	INDEX TRAUB产品 ABC65 • TNK42/65 • TNL18 • TNL20 • TNL32-11 • TNL32 • TNL32-11 compact • TNL20-11 • TNL32 compact • TNK40.2-10 • TNL20.2 • TNK40.2

### 装夹形式 WFB 32-20

产品ID：10049618  
以前的产品ID：W9990578

驱动装置 非动力式	冷却 内冷	夹具 WFB 32-20	压力 80 bar
X [mm] -	Y [mm] -	Z [mm] -	INDEX TRAUB产品 ABC65 • TNK42/65 • TNL32-11 • TNL32

### Tool holder accessories

---

### Tube, L = 100 mm

产品ID : 10346684  
以前的产品ID : W9990559

刀座附件类别 冷却润滑液管	夹具 M6
------------------	----------

其他附件

### Ball nozzle

产品ID : 11031912  
以前的产品ID : W67500.3208

---

### Hollow screw M14x1

产品ID : 10105238  
以前的产品ID : W67530.0818

---

### Bush 10 D x 6 D x 12,5

产品ID : 10670360  
以前的产品ID : W67530.0824

---

### Nozzle M6 mit D1,6

产品ID : 10147428  
以前的产品ID : W00019.0216

---