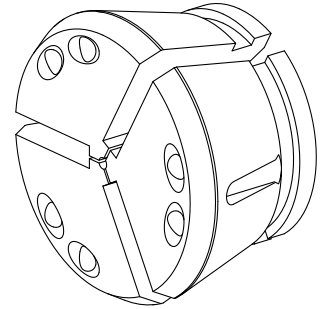


Testa di serraggio SK65 D=55,5mm

Technische Daten

Altezza mont. sistema serr.	SK65
Lin. prod. di altri produkt.	Mandrino SPANNTOP nova
Tipo di serraggio	liscio
Diametro nominale (mm)	55.5 Millimeter
Metodo di serraggio	Serraggio esterno
Lin. prod. di altri produkt.	Hainbuch



Für dieses Produkt ist aktuell keine 3-Seiten-Ansicht verfügbar

Dokumente

Für dieses Produkt sind keine Downloads vorhanden